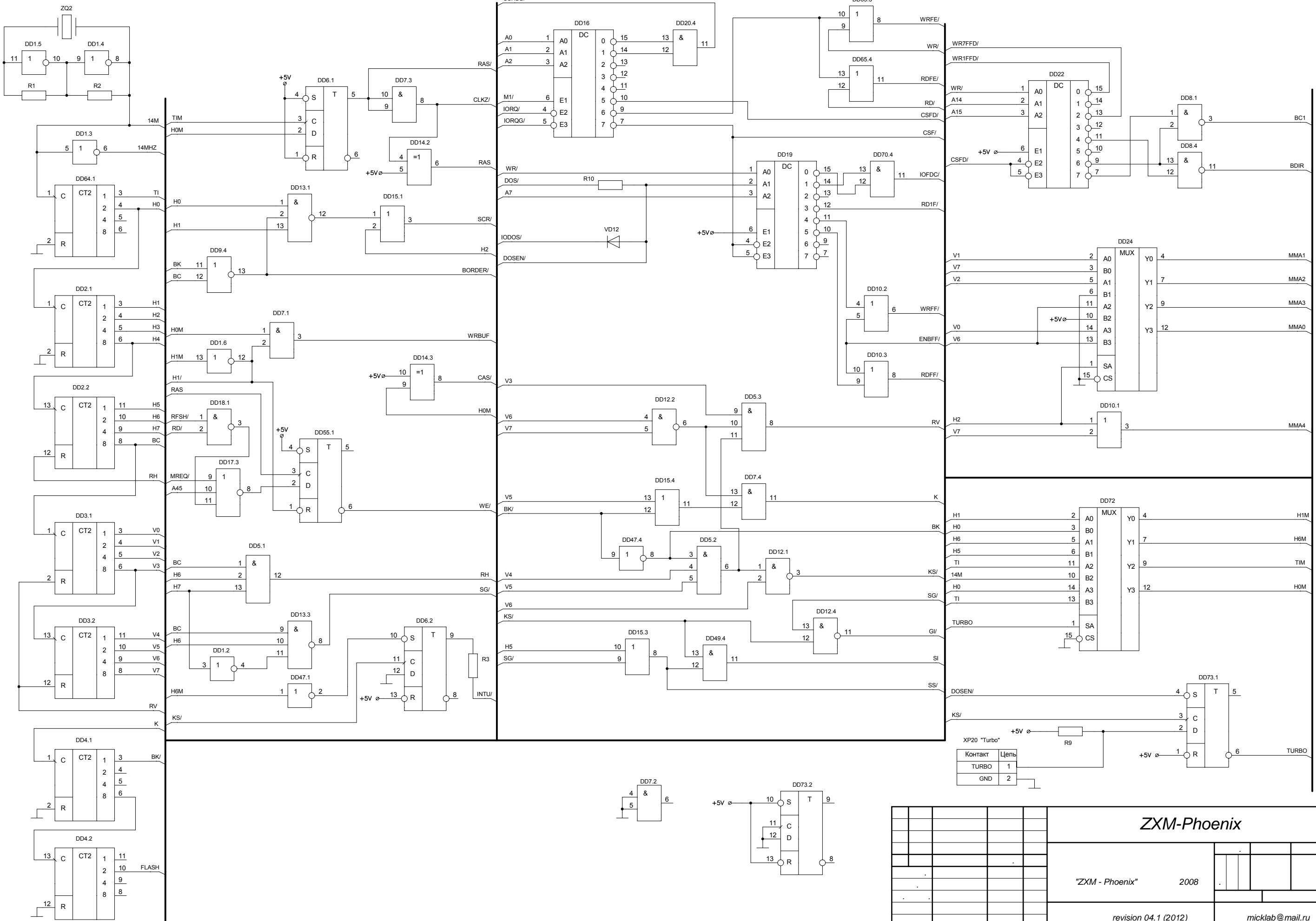


Designed by Mick

Модуль синхрогенератора и дешифратора портов.



| Контакт | Цепь |
|---------|------|
| TURBO | 1 |
| GND | 2 |

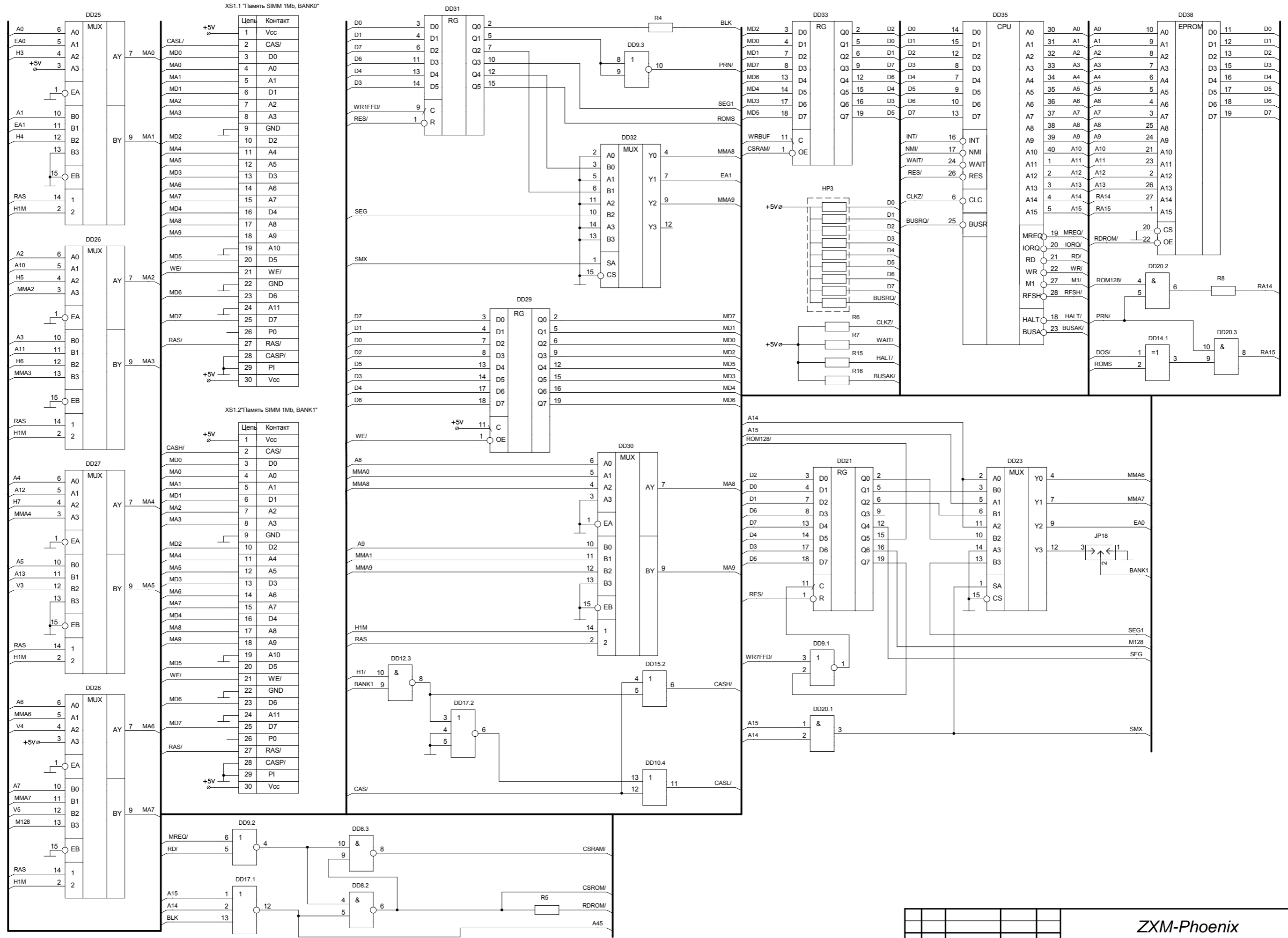
ZXM-Phoenix

"ZXM - Phoenix" 2008

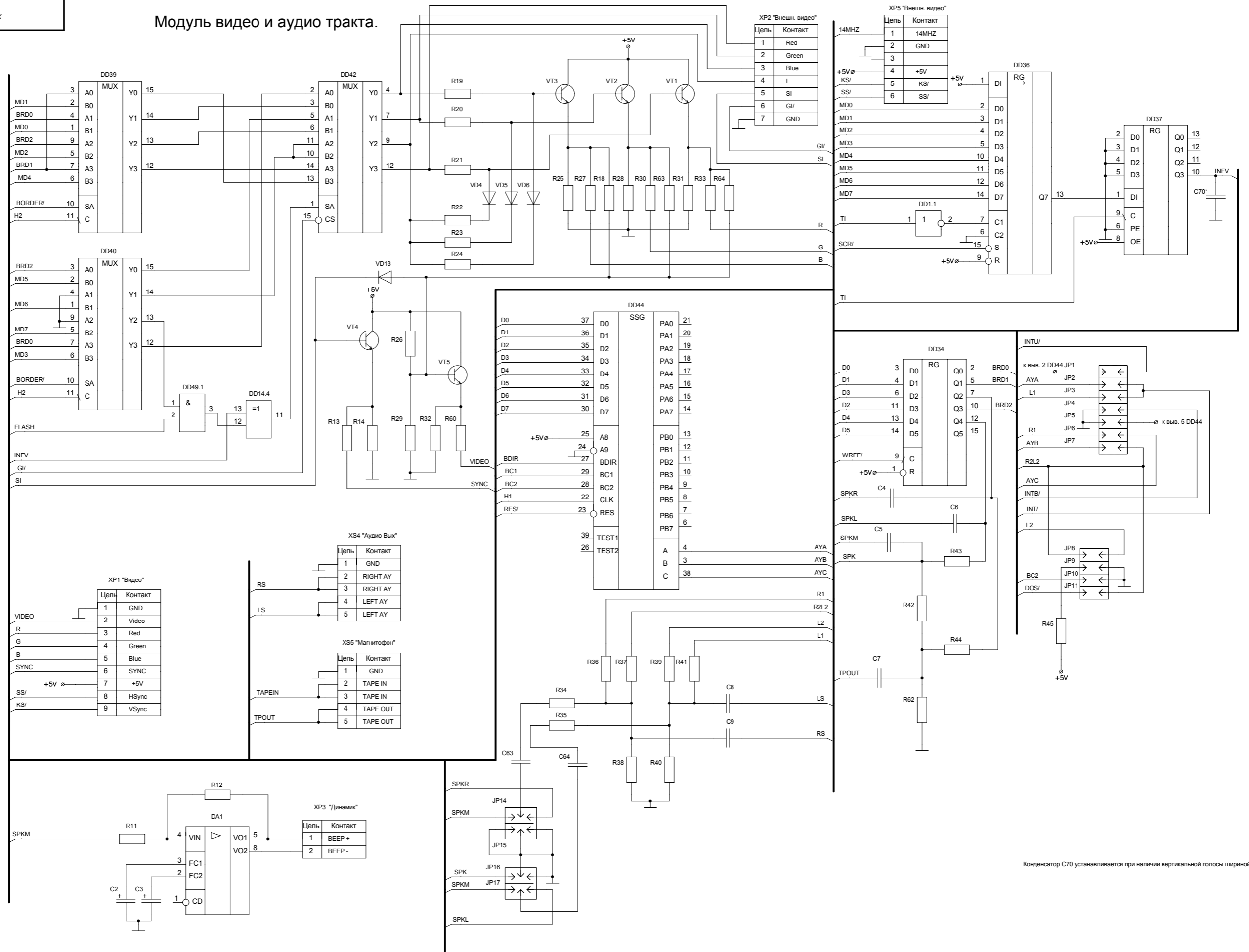
revision 04.1 (2012)

micklab@mail.ru

Модуль процессора и памяти.



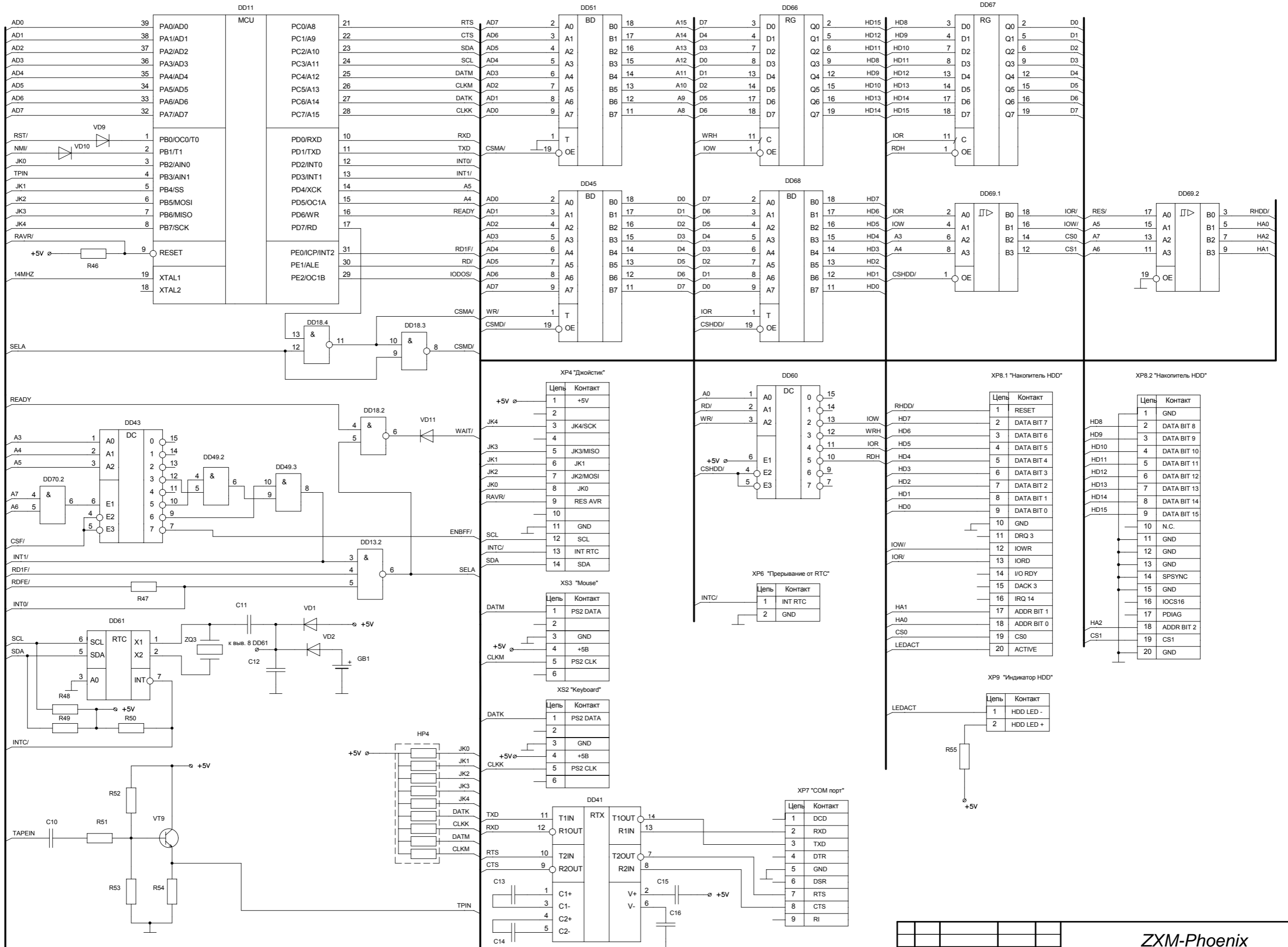
Модуль видео и аудио тракта.



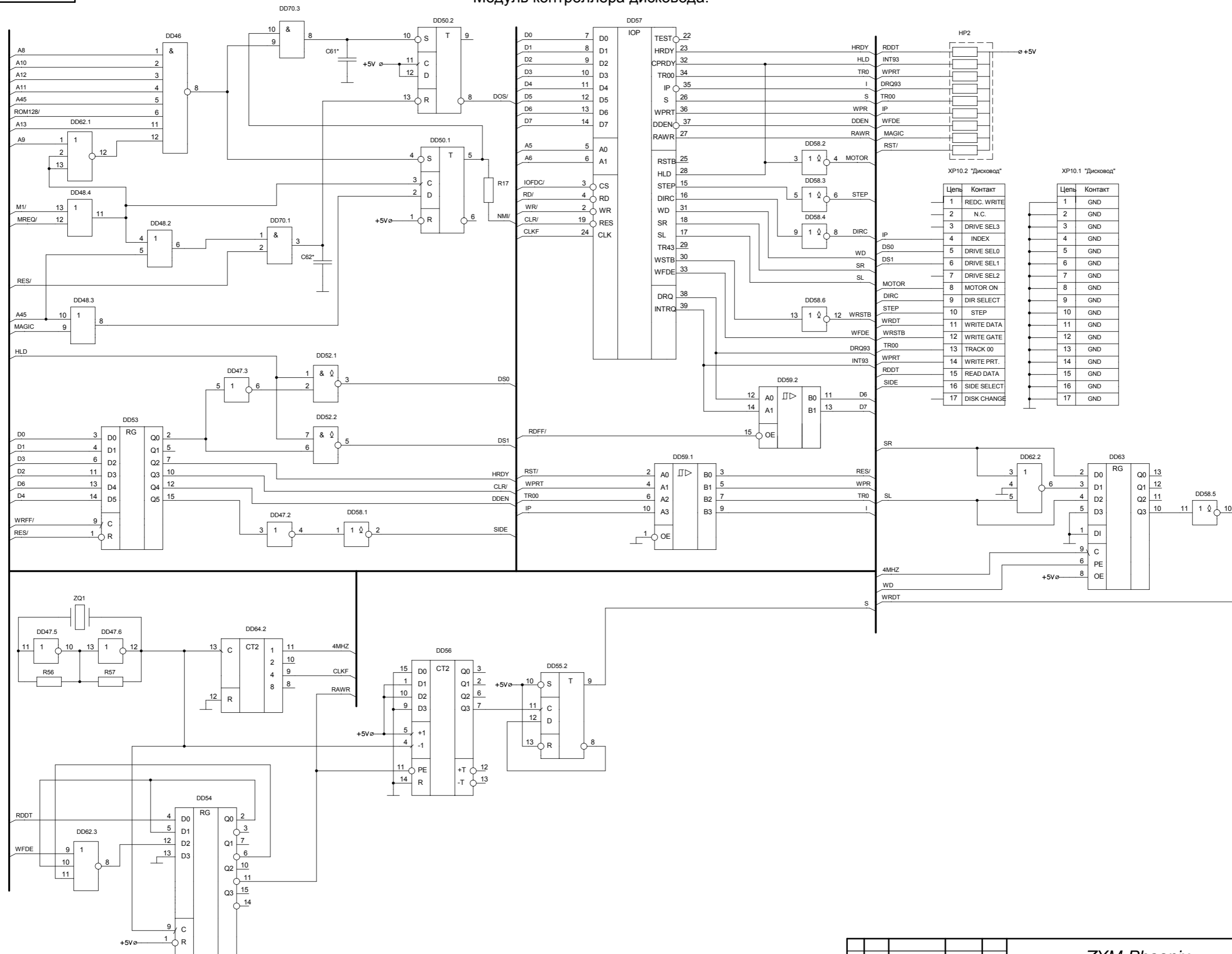
Конденсатор C70 устанавливается при наличии вертикальной полосы шириной в один пиксель.

Модуль мультикарты ZXMC 2.0 Камила Каримова (Саго)

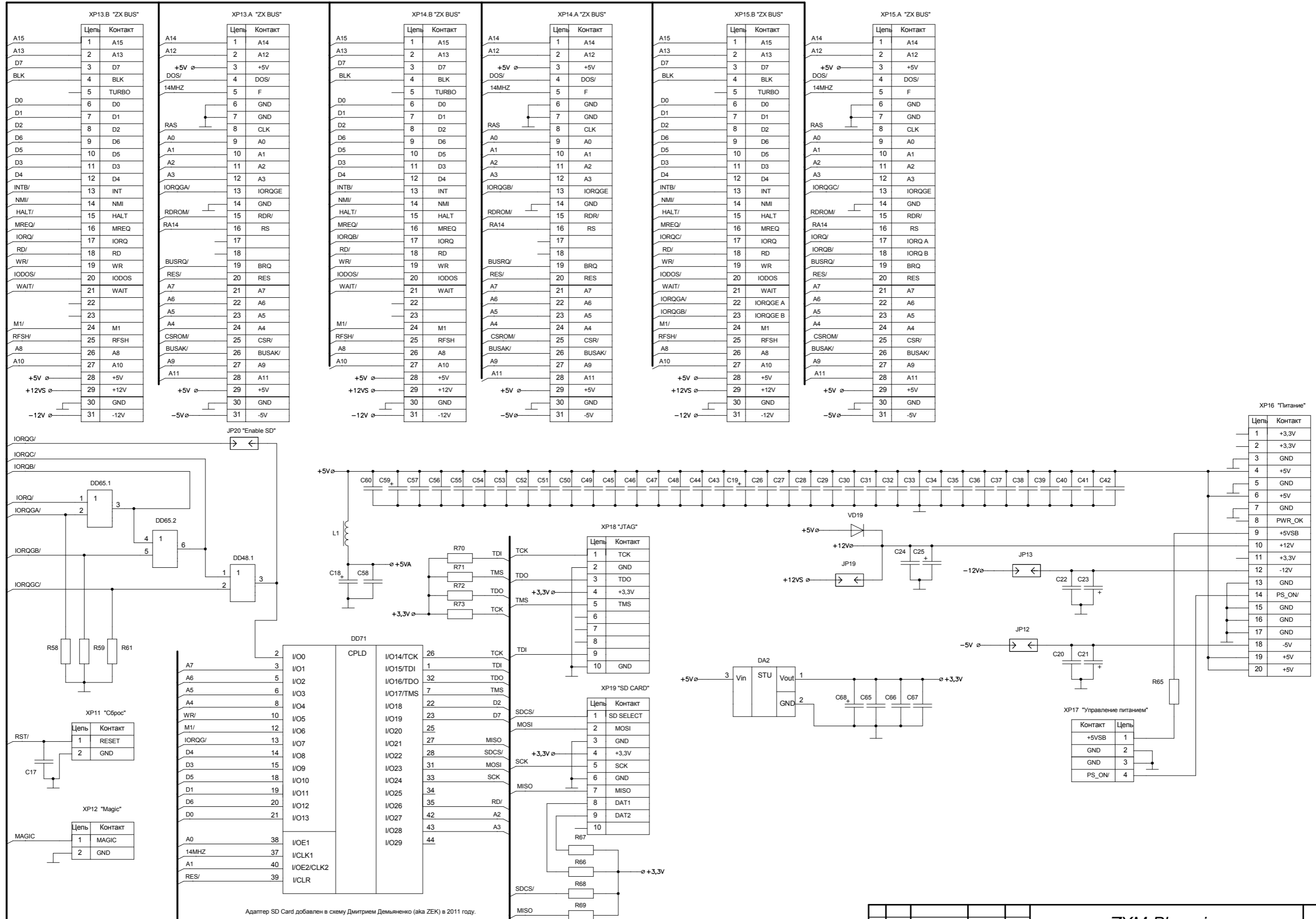
Модуль контроллера жесткого диска NEMO IDE



Модуль контроллера дисковода.



Модуль разъемов и питания и SD интерфейса.



Адаптер SD Card добавлен в схему Дмитрием Демьяненко (ака ZEK) в 2011 году.

