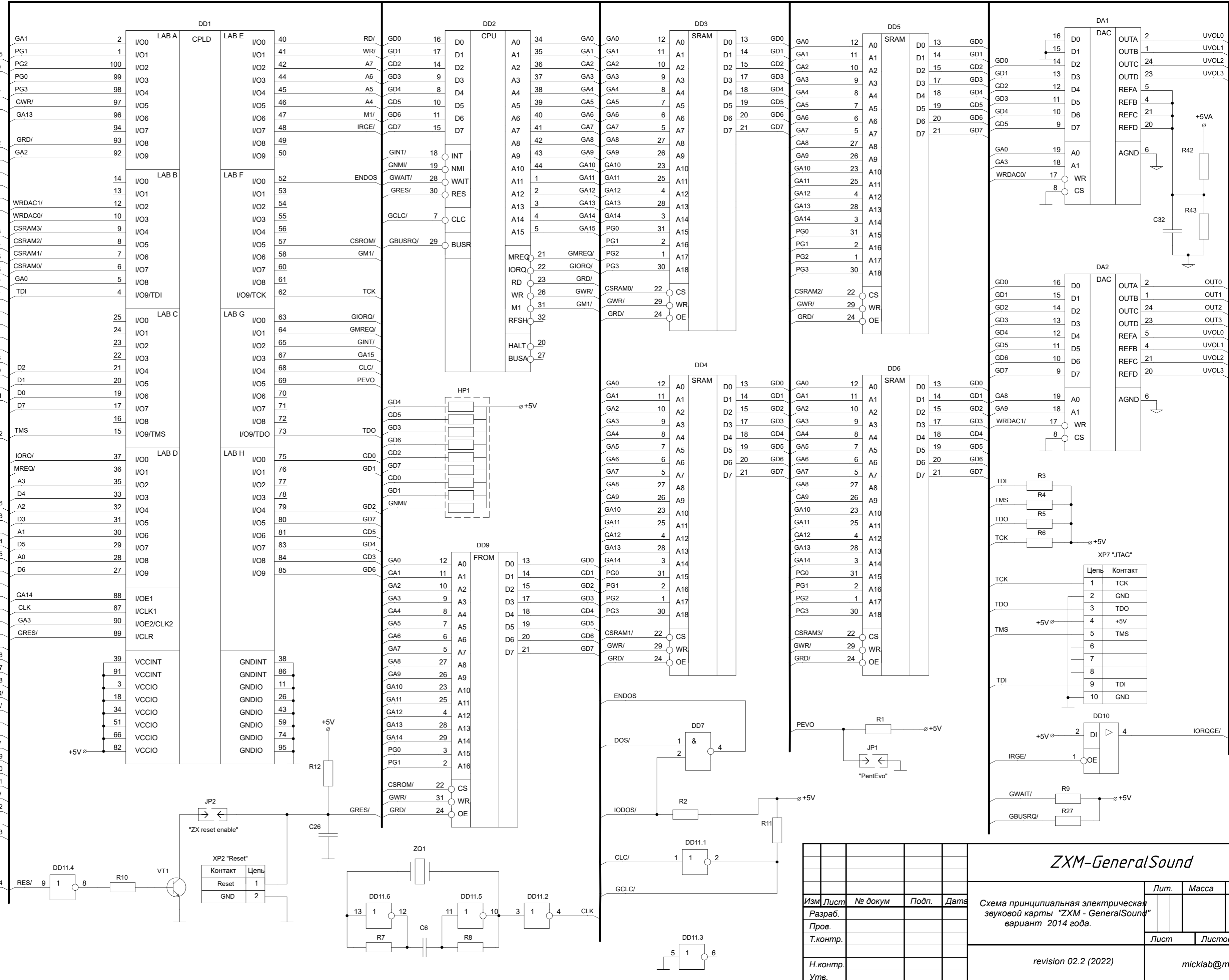


XP1.A "ZX BUS"

Контакт	Цель
A14	1
A12	2
+5V	3
DOS/	4
F	5
GND	6
GND	7
CLK	8
A0	9
A1	10
A2	11
A3	12
IORQGE/	13
GND	14
RDR/	15
RS	16
	17
BRQ	19
RES	20
A7	21
A6	22
A5	23
A4	24
CSR/	25
BUSAK/	26
A9	27
A11	28
+5V	29
GND	30
-5V	31

XP1.B "ZX BUS"

Контакт	Цель
A15	1
A13	2
D7	3
BLK	4
TURBO	5
D0	6
D1	7
D2	8
D6	9
D5	10
D3	11
D4	12
INT	13
NMI	14
HALT	15
MREQ	16
IORQ	17
RD	18
WR	19
IODOS/	20
WAIT	21
	22
	23
M1	24
RFSH	25
A8	26
A10	27
+5V	28
+12V	29
GND	30
-12V	31



Пере. примен. /
 Стр. № /
 Подп. и дата /
 Ине. № дубл. /
 Взам. ине. № /
 Подп. и дата /
 Ине. № подл. /

Изм.	Лист	№ докум.	Подп.	Дата
Разраб.				
Пров.				
Т.контр.				
Н.контр.				
Уме.				

ZXM-GeneralSound

Схема принципиальная электрическая звуковой карты "ZXM - GeneralSound" вариант 2014 года.

Лист	Листов	Масса	Масштаб

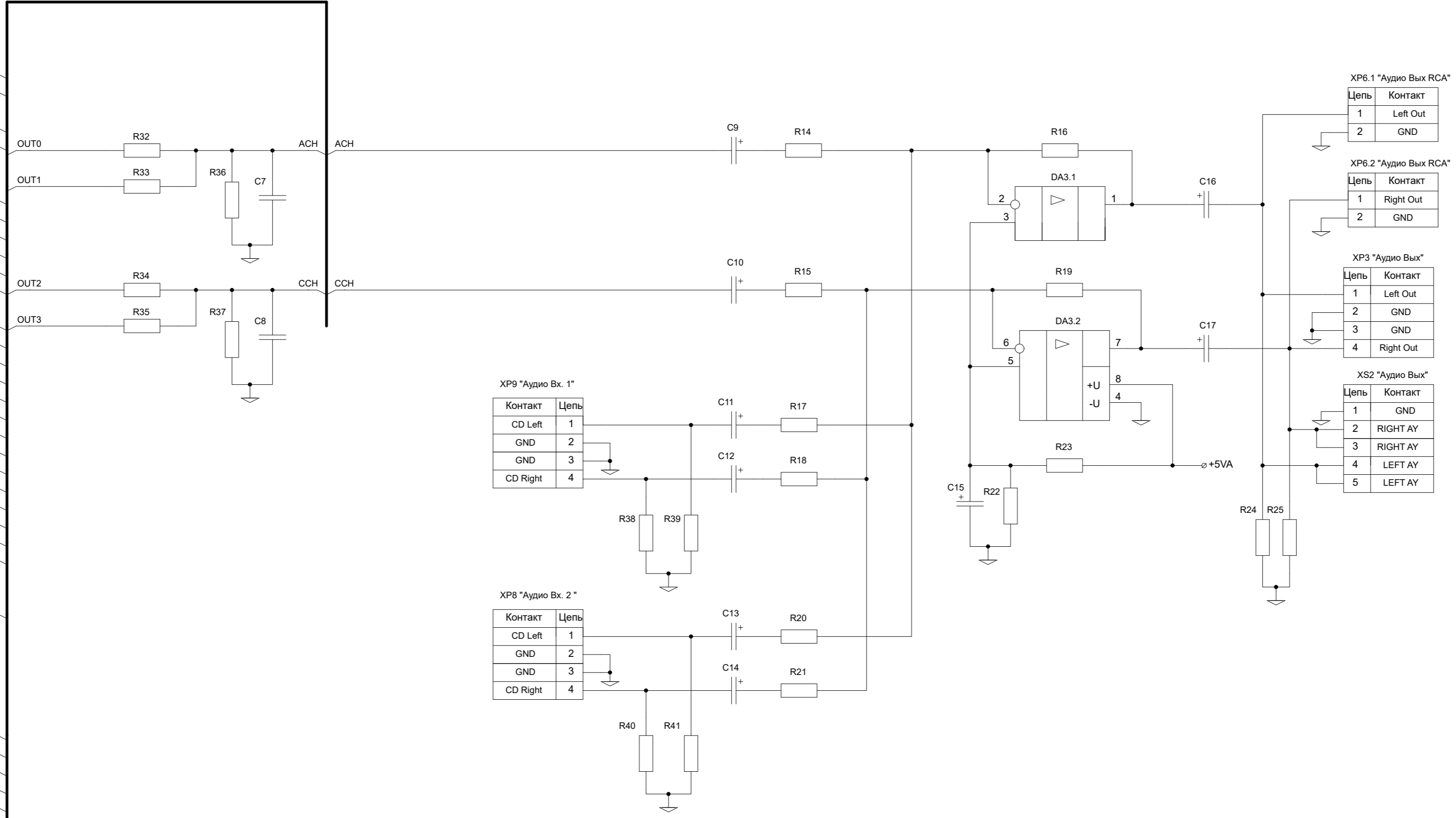
revision 02.2 (2022) micklab@mail.ru

XP5.A "ZX BUS"

Контакт	Цепь	
A14	1	EXT25
A12	2	EXT0
+5V	3	∅ +5V
DOS/	4	DOS/
F	5	EXT1
GND	6	
GND	7	
CLK	8	EXT2
A0	9	A0
A1	10	A1
A2	11	A2
A3	12	A3
IORQGE	13	IORQGE/
GND	14	
RDR/	15	EXT3
RS	16	EXT4
	17	EXT5
	18	EXT6
BRQ	19	EXT7
RES/	20	RES/
A7	21	A7
A6	22	A6
A5	23	A5
A4	24	A4
CSR/	25	EXT8
BUSAK/	26	EXT9
A9	27	A9
A11	28	EXT11
+5V	29	∅ +5V
GND	30	
-5V	31	EXT12

XP5.B "ZX BUS"

Контакт	Цепь	
A15	1	EXT26
A13	2	EXT13
D7	3	D7
BLK	4	EXT14
TURBO	5	EXT15
D0	6	D0
D1	7	D1
D2	8	D2
D6	9	D6
D5	10	D5
D3	11	D3
D4	12	D4
INT	13	EXT16
NMI	14	EXT17
HALT	15	EXT18
MREQ	16	MREQ/
IORQ	17	IORQ/
RD	18	RD/
WR	19	WR/
IODOS	20	IODOS/
WAIT	21	EXT19
	22	EXT20
	23	EXT21
M1	24	M1/
RFSH	25	EXT22
A8	26	A8
A10	27	EXT23
+5V	28	∅ +5V
+12V	29	∅ +12V
GND	30	
-12V	31	EXT24

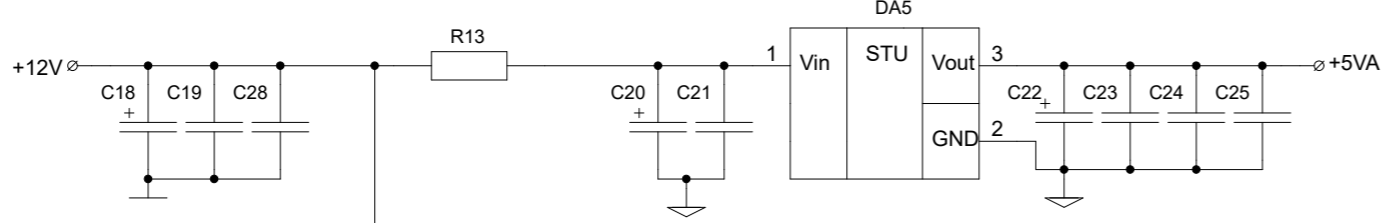


XP9 "Аудио Вх. 1"

Контакт	Цепь
CD Left	1
GND	2
GND	3
CD Right	4

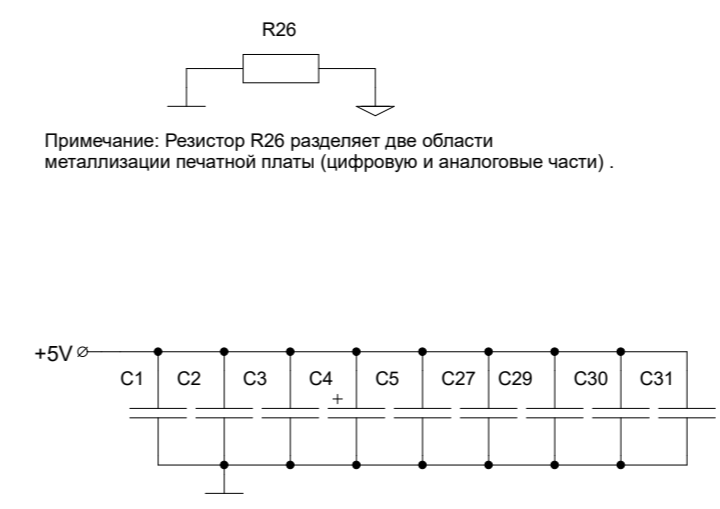
XP8 "Аудио Вх. 2"

Контакт	Цепь
CD Left	1
GND	2
GND	3
CD Right	4



XP4 "POWER"

Контакт	Цепь
+12V	1
GND	2
GND	3
+5V	4



Инв. № подл. / Подл. и дата / Инв. № дубл. / Взам. инв. № / Подл. и дата / Инв. № подл.

