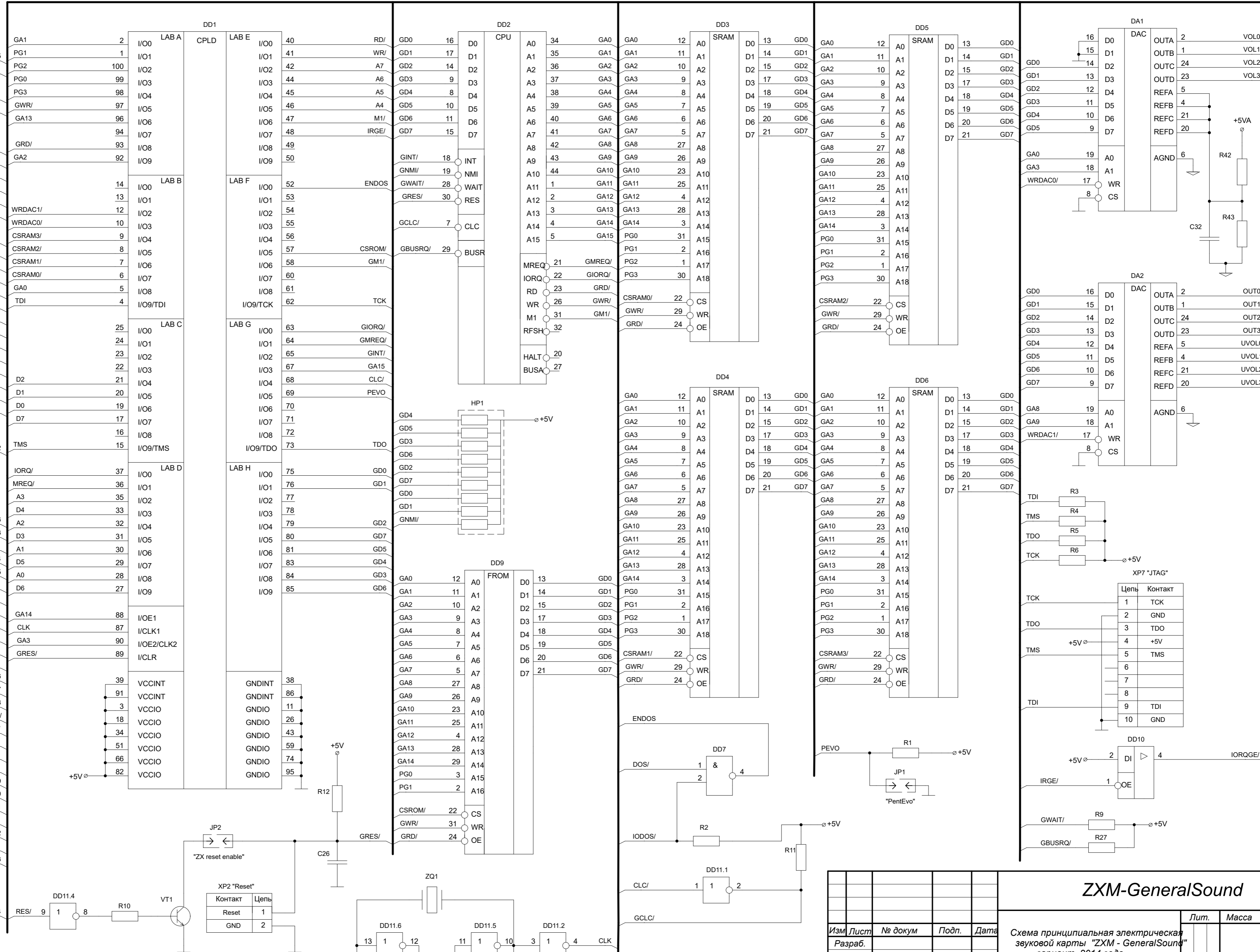


XP1.A "ZX BUS"

Контакт	Цель
A14	1
A12	2
+5V	3
DOS/	4
F	5
GND	6
GND	7
CLK	8
A0	9
A1	10
A2	11
A3	12
IORQGE/	13
GND	14
RDR/	15
RS	16
	17
BRQ	19
RES	20
A7	21
A6	22
A5	23
A4	24
CSR/	25
BUSAK/	26
A9	27
A11	28
+5V	29
GND	30
-5V	31

XP1.B "ZX BUS"

Контакт	Цель
A15	1
A13	2
D7	3
BLK	4
TURBO	5
D0	6
D1	7
D2	8
D6	9
D5	10
D3	11
D4	12
INT	13
NMI	14
HALT	15
MREQ	16
IORQ	17
RD	18
WR	19
IODOS/	20
WAIT	21
	22
	23
M1	24
RFSH	25
A8	26
A10	27
+5V	28
+12V	29
GND	30
-12V	31



Пере. примен. /
 Справа. № /
 Подп. и дата /
 Имя. № дубл. /
 Взам. инв. № /
 Подп. и дата /
 Имя. № подл. /

Изм.	Лист	№ докум.	Подп.	Дата
Разраб.				
Пров.				
Т.контр.				
Н.контр.				
Уме.				

ZXM-GeneralSound

Схема принципиальная электрическая звуковой карты "ZXM - GeneralSound" вариант 2014 года.

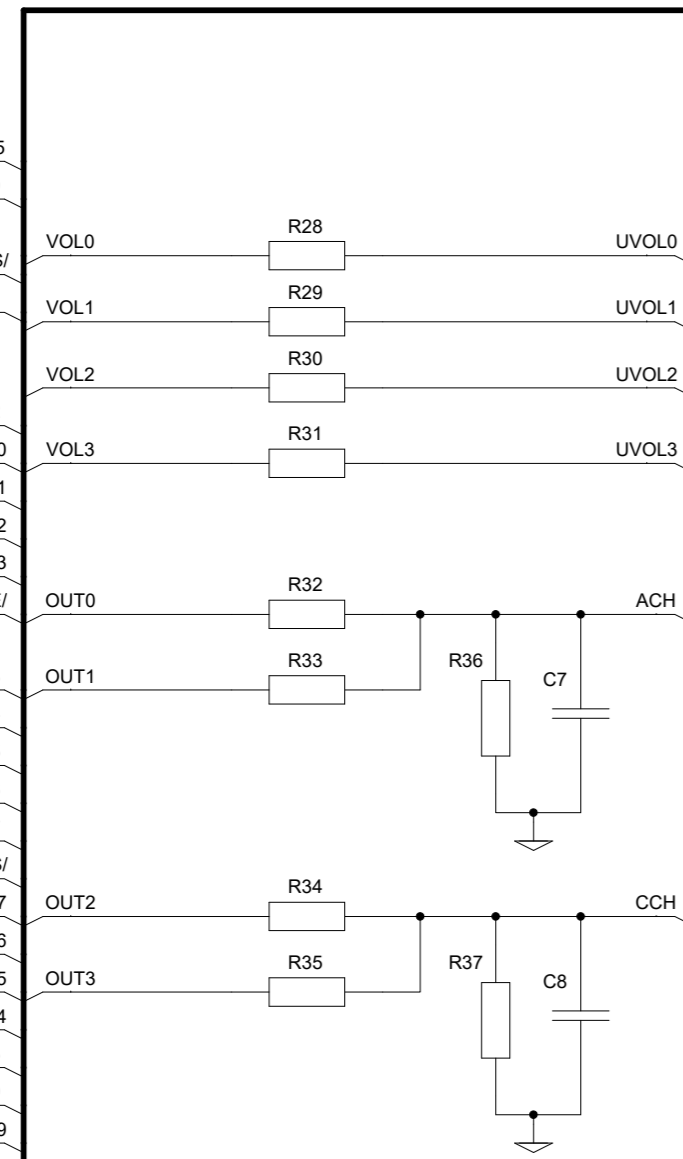
Лист	Листов
revision 02.1 (2021)	
micklab@mail.ru	

XP5.A "ZX BUS"

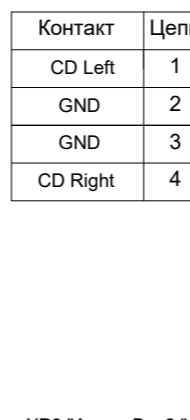
Контакт	Цепь	
A14	1	EXT25
A12	2	EXT0
+5V	3	∅ +5V
DOS/	4	DOS/
F	5	EXT1
GND	6	
GND	7	
CLK	8	EXT2
A0	9	A0
A1	10	A1
A2	11	A2
A3	12	A3
IORQGE	13	IORQGE/
GND	14	
RDR/	15	EXT3
RS	16	EXT4
	17	EXT5
	18	EXT6
BRQ	19	EXT7
RES	20	RES/
A7	21	A7
A6	22	A6
A5	23	A5
A4	24	A4
CSR/	25	EXT8
BUSAK/	26	EXT9
A9	27	A9
A11	28	EXT11
+5V	29	∅ +5V
GND	30	
-5V	31	EXT12

XP5.B "ZX BUS"

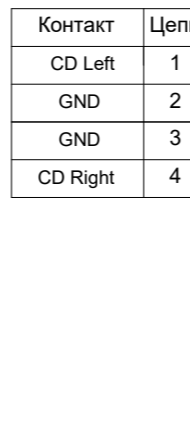
Контакт	Цепь	
A15	1	EXT26
A13	2	EXT13
D7	3	D7
BLK	4	EXT14
TURBO	5	EXT15
D0	6	D0
D1	7	D1
D2	8	D2
D6	9	D6
D5	10	D5
D3	11	D3
D4	12	D4
INT	13	EXT16
NMI	14	EXT17
HALT	15	EXT18
MREQ	16	MREQ/
IORQ	17	IORQ/
RD	18	RD/
WR	19	WR/
IODOS	20	IODOS/
WAIT	21	EXT19
	22	EXT20
	23	EXT21
M1	24	M1/
RFSH	25	EXT22
A8	26	A8
A10	27	EXT23
+5V	28	∅ +5V
+12V	29	∅ +12V
GND	30	
-12V	31	EXT24



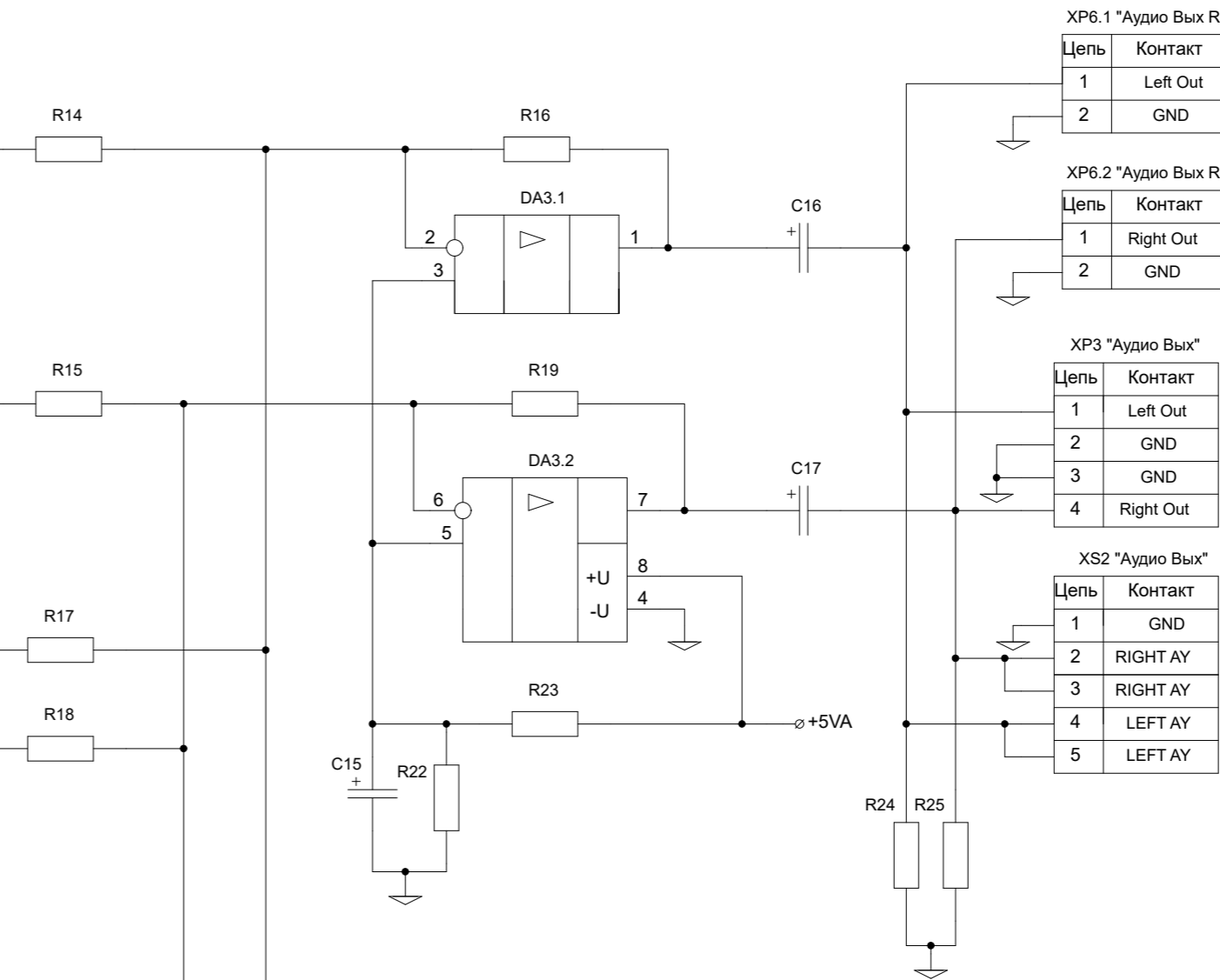
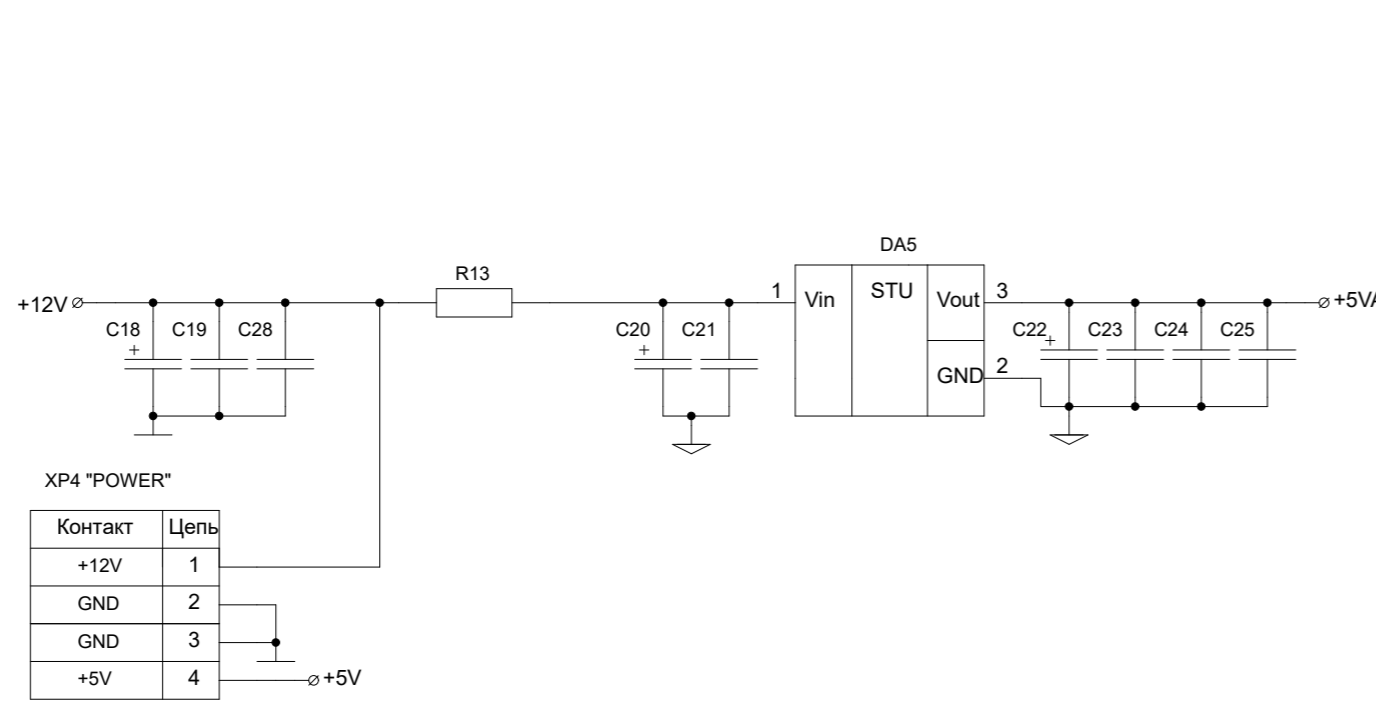
XP9 "Аудио Вх. 1"



XP8 "Аудио Вх. 2"



XP4 "POWER"



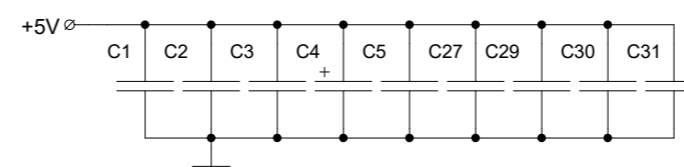
Цепь	Контакт
1	Left Out
2	GND

Цепь	Контакт
1	Right Out
2	GND

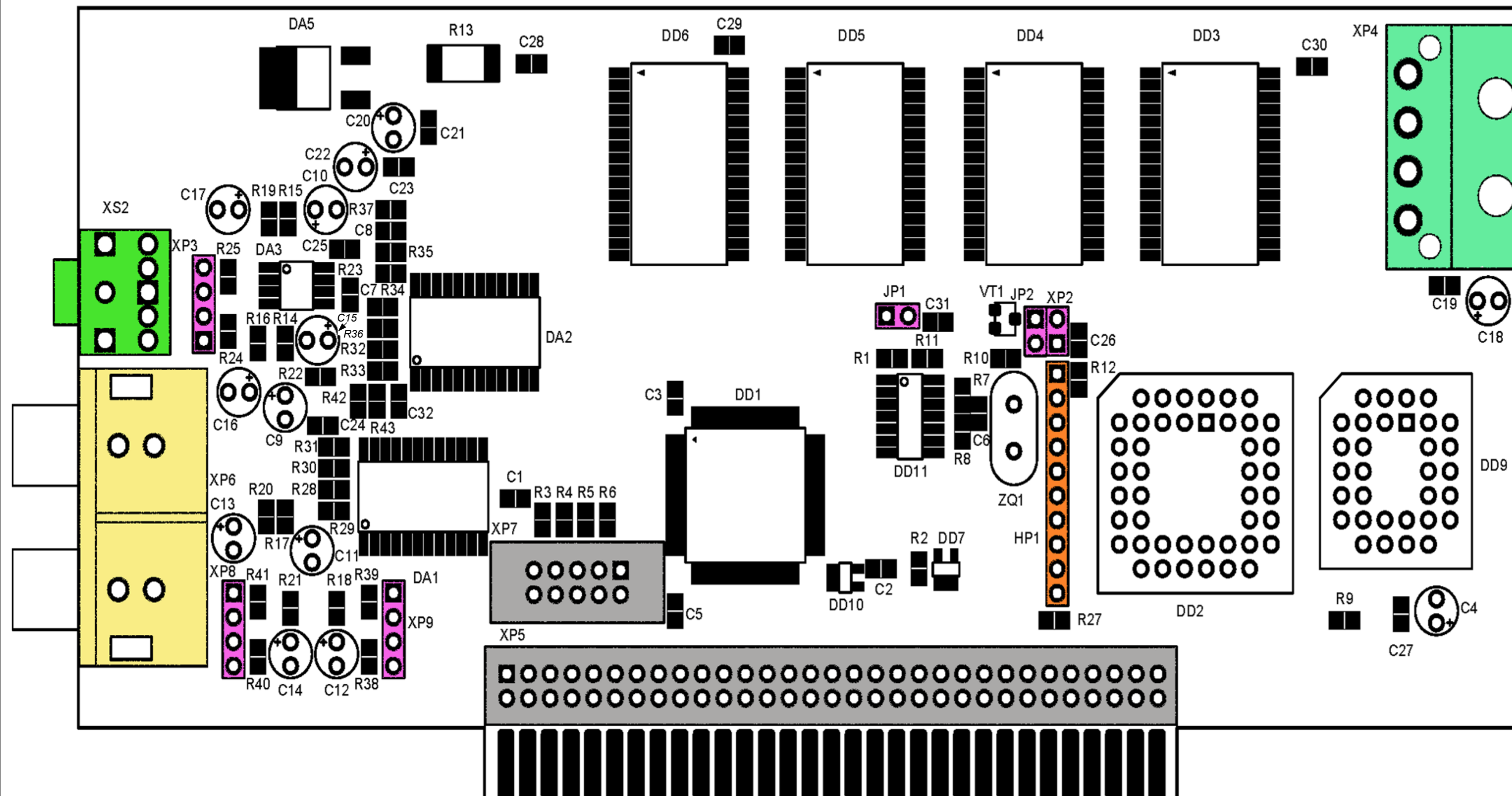
Цепь	Контакт
1	Left Out
2	GND
3	GND
4	Right Out

Цепь	Контакт
1	GND
2	RIGHT AY
3	RIGHT AY
4	LEFT AY
5	LEFT AY

Примечание: Резистор R26 разделяет две области металлизации печатной платы (цифровую и аналоговые части).

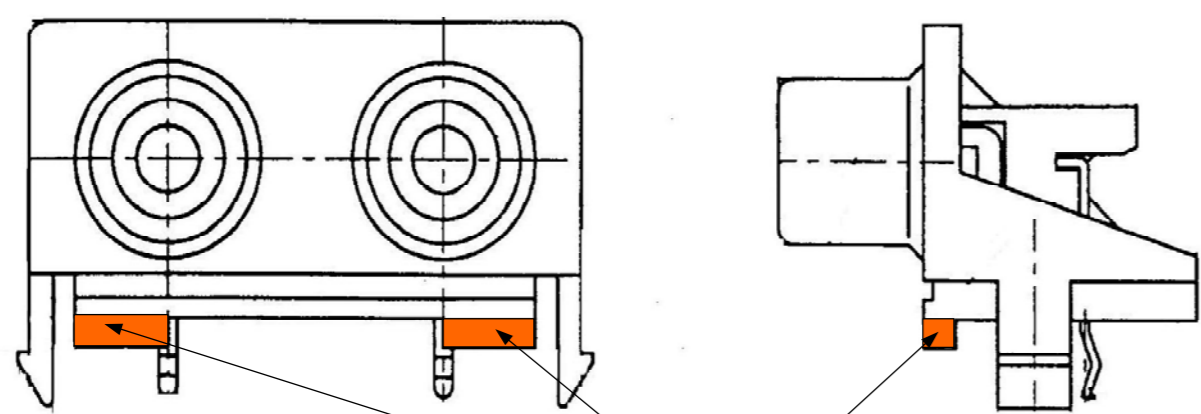


Име. № подл. Подп. и дата
Име. № дубл. Подп. и дата
Име. № дубл. Подп. и дата
Име. № подл. Подп. и дата



Позиц. Обозначение.	Наименование	Позиц. Обозначение.	Наименование
Микросхемы		Конденсаторы	
DD1	EPM7128STC100-10 (TQFP-100)	C26	CC0805 0,47 мкФ
DD2	Z84C0020VEC (PLCC-44)		
DD3...DD6	K6X4008C1F-55 (SO32)		
DD7	74LVC1G00DBV		Кварц. резонаторы
DD9	AM29F010 -70 (PLCC-32)	ZQ1	HC-49S 12,0 мГц
DD10	74LVC1G125DBV		
DD11	74ACT04D		Резистор. сборки
DA1, DA2	TLC7225CDW	HP1	10A103J (10 кОм)
DA3	LM358D		
DA5	78M05CS		Разъемы
		XS2	ST-029N06
		XP2	PLS-2
		XP3	PLS-4
		XP4	THP-4MR
		XP5	PLD-64
		XP6	RS-211
		XP7	BH-10
Резисторы			Джамперы
R1, R2, R9, R11, R12, R27	RR0805 1,0 кОм	JP1, JP2	PLS-2
R3...R6, R14...R16, R19, R32...R37, R42	RR0805 10 кОм		
R7, R8	RR0805 680 Ом		
R10	RR0805 6,8 кОм		
R13	RR2512 20 Ом		
R17, R18, R20, R21	RR0805 24 кОм		
R22	RR0805 27 кОм		
R23...R25, R38...R41	RR0805 47 кОм		
R26	RR0805 1,0 Ом		Транзисторы
R28...R31	RR0805 0 Ом	VT1	BC847
R43	RR0805 22 кОм		
Конденсаторы			
C1...C3, C5, C19, C21, C23...C25, C27...C31	CC0805 0,1 мкФ		
C4, C18	K50 - 35 100мкФ x 15B		
C6	CC0805 150 пФ		
C7, C8	CC0805 100 пФ		
C9...C17	K50 - 35 10мкФ x 15B		
C20, C22	K50 - 35 47мкФ x 15B		
C32	CC0805 0,68 мкФ		

Разъем XP6 – RS211



Перед установкой удалить выступы

Примечание:

- Сборку платы необходимо начинать с раскладки дискретных SMD компонентов (резисторы и конденсаторы). Это важно потому, что потом их будет трудно запааять при установленных других компонентах.
- Резистор R26 находится с обратной стороны платы.