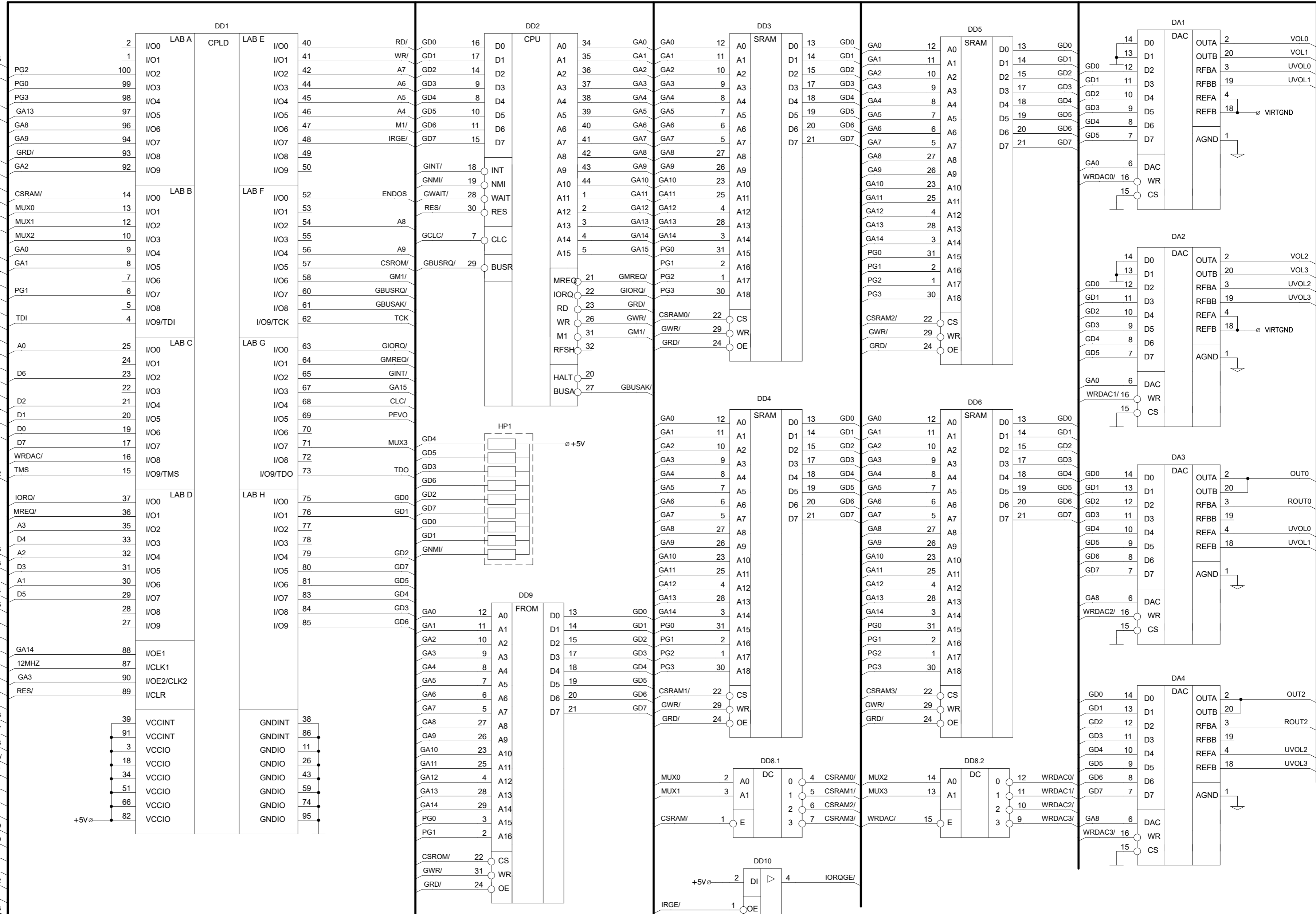


XP1.A "ZX BUS"

Контакт	Цель	Цепь
A14	1	EXT25
A12	2	EXT0
+5V	3	∅ +5V
DOS/	4	DOS/
F	5	EXT1
GND	6	
GND	7	
CLK	8	EXT2
A0	9	A0
A1	10	A1
A2	11	A2
A3	12	A3
IORQGE	13	IORQGE/
GND	14	
RDR/	15	EXT3
RS	16	EXT4
	17	EXT5
	18	EXT6
BRQ	19	EXT7
RES	20	RES/
A7	21	A7
A6	22	A6
A5	23	A5
A4	24	A4
CSR/	25	EXT8
BUSAK/	26	EXT9
A9	27	A9
A11	28	EXT11
+5V	29	∅ +5V
GND	30	
-5V	31	EXT12

XP1.B "ZX BUS"

Контакт	Цель	Цепь
A15	1	EXT26
A13	2	EXT13
D7	3	D7
BLK	4	EXT14
TURBO	5	EXT15
D0	6	D0
D1	7	D1
D2	8	D2
D6	9	D6
D5	10	D5
D3	11	D3
D4	12	D4
INT	13	EXT16
NMI	14	EXT17
HALT	15	EXT18
MREQ	16	MREQ/
IORQ	17	IORQ/
RD	18	RD/
WR	19	WR/
IODOS/	20	IODOS/
WAIT	21	EXT19
	22	EXT20
	23	EXT21
M1	24	M1/
RFSH	25	EXT22
A8	26	A8
A10	27	EXT23
+5V	28	∅ +5V
+12V	29	∅ +12V
GND	30	
-12V	31	EXT24



Пере. примен. / Справ. № / Подп. и дата / Имя, ине. № дубл. / Взам. ине. № / Подп. и дата / Имя, № подл.

ZXM-GeneralSound				Лист	Масса	Масштаб
Изм.	Лист	№ докум	Подп.	Дата		
Разраб.						
Пров.						
Т.контр.					Лист	Листов
Н.контр.						
Уме.						

Схема принципиальная электрическая звуковой карты "ZXM - GeneralSound" вариант 2014 года.

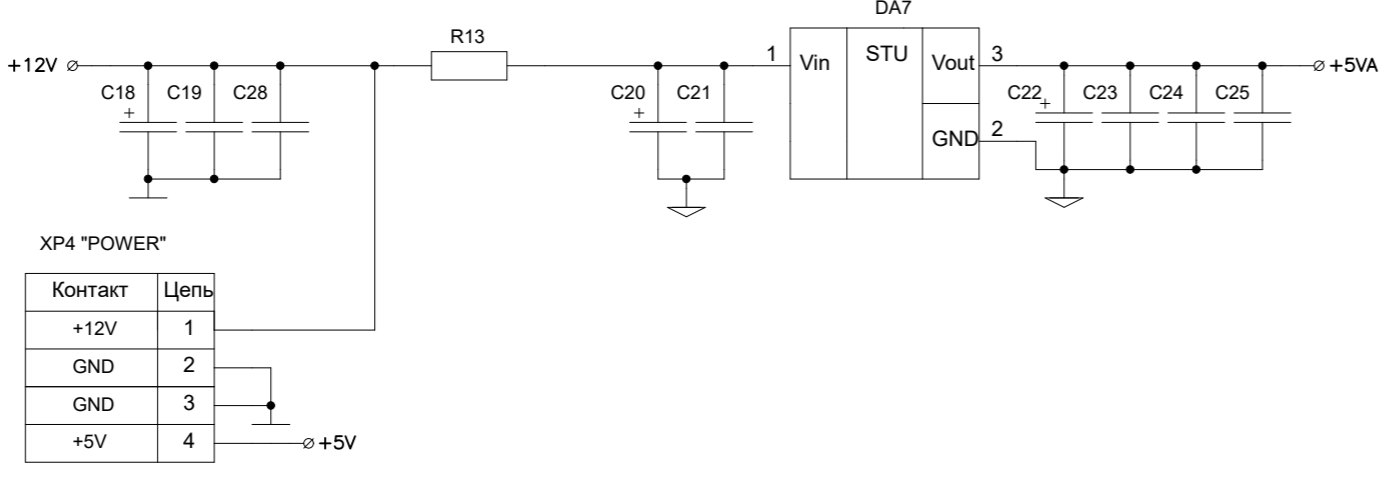
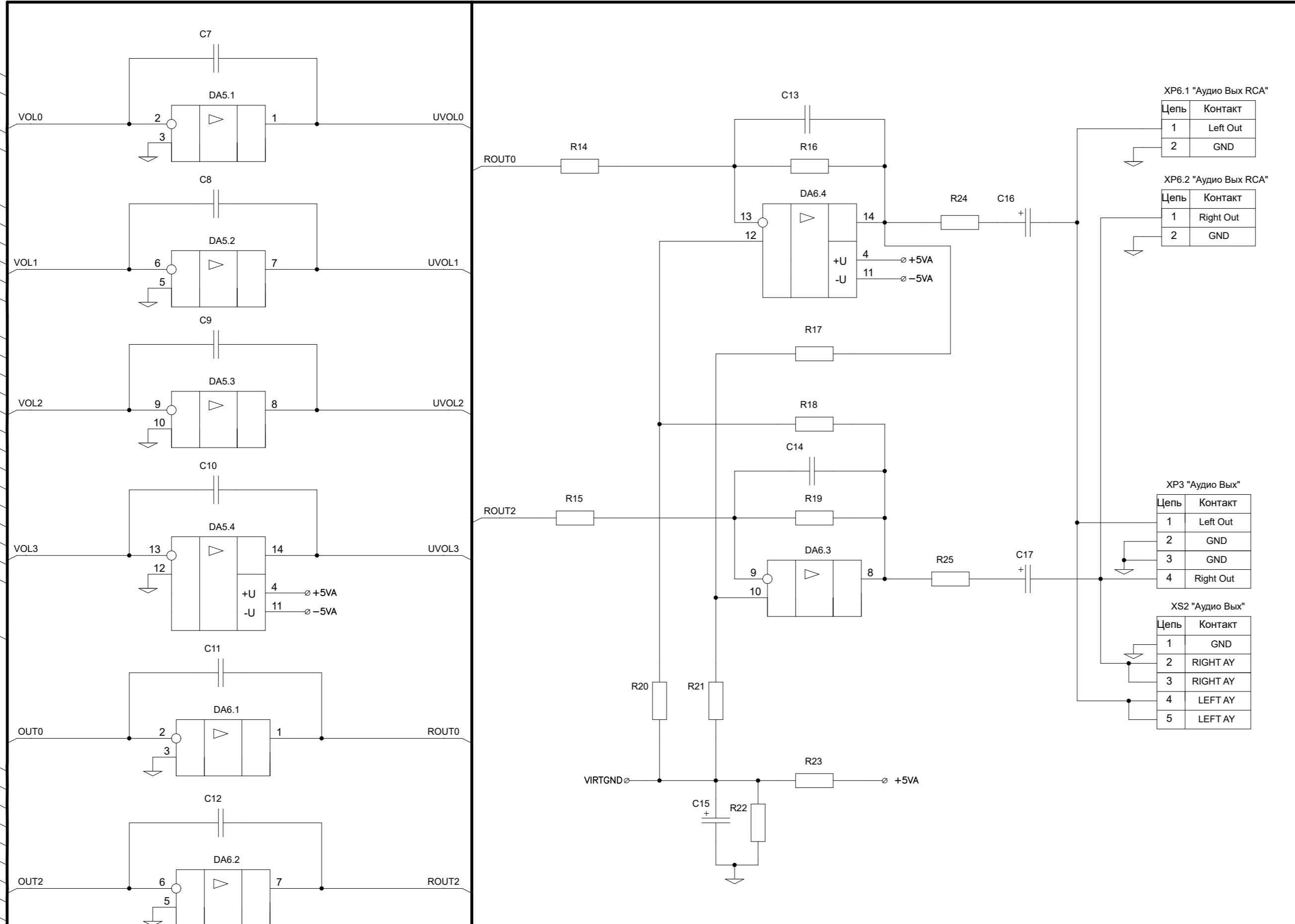
micklab@mail.ru

XP5.A "ZX BUS"

Контакт	Цепь	Соединение
A14	1	EXT25
A12	2	EXT0
+5V	3	⊕ +5V
DOS/	4	DOS/
F	5	EXT1
GND	6	
GND	7	
CLK	8	EXT2
A0	9	A0
A1	10	A1
A2	11	A2
A3	12	A3
IORQGE/	13	IORQGE/
GND	14	
RDR/	15	EXT3
RS	16	EXT4
	17	EXT5
	18	EXT6
BRQ	19	EXT7
RES	20	RES/
A7	21	A7
A6	22	A6
A5	23	A5
A4	24	A4
CSR/	25	EXT8
BUSAK/	26	EXT9
A9	27	A9
A11	28	EXT11
+5V	29	⊕ +5V
GND	30	
-5V	31	EXT12

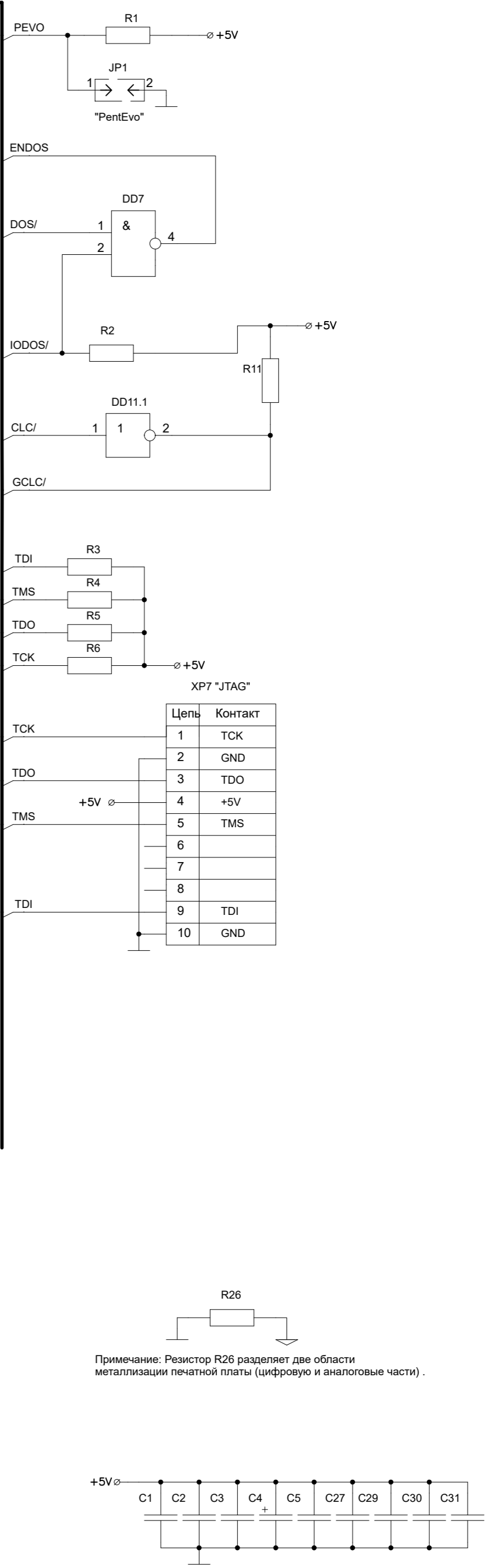
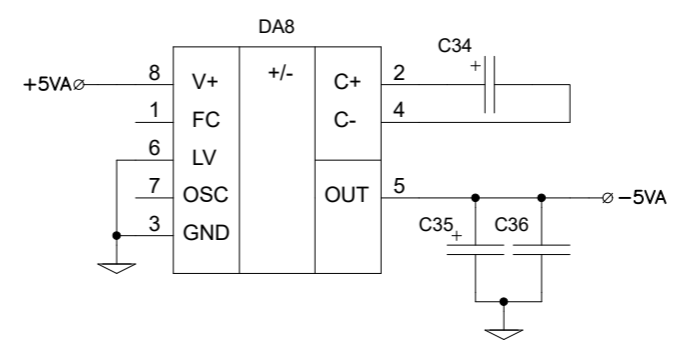
XP5.B "ZX BUS"

Контакт	Цепь	Соединение
A15	1	EXT26
A13	2	EXT13
D7	3	D7
BLK	4	EXT14
TURBO	5	EXT15
D0	6	D0
D1	7	D1
D2	8	D2
D6	9	D6
D5	10	D5
D3	11	D3
D4	12	D4
INT	13	EXT16
NMI	14	EXT17
HALT	15	EXT18
MREQ	16	MREQ/
IORQ	17	IORQ/
RD	18	RD/
WR	19	WR/
IODOS/	20	IODOS/
WAIT	21	EXT19
	22	EXT20
	23	EXT21
M1	24	M1/
RFSH	25	EXT22
A8	26	A8
A10	27	EXT23
+5V	28	⊕ +5V
+12V	29	⊕ +12V
GND	30	
-12V	31	EXT24

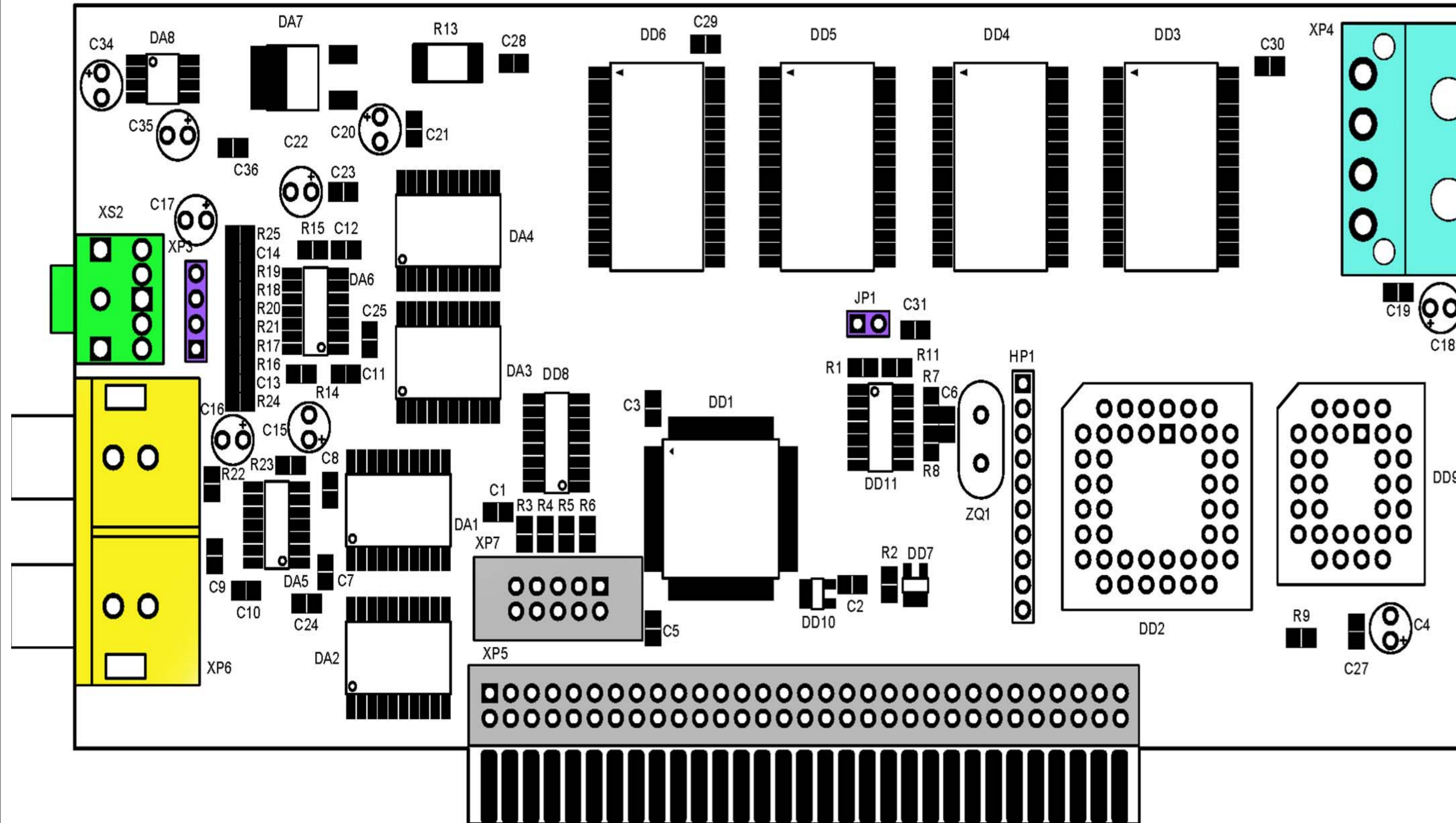


XP4 "POWER"

Контакт	Цепь	Соединение
+12V	1	⊕ +12V
GND	2	
GND	3	
+5V	4	⊕ +5V

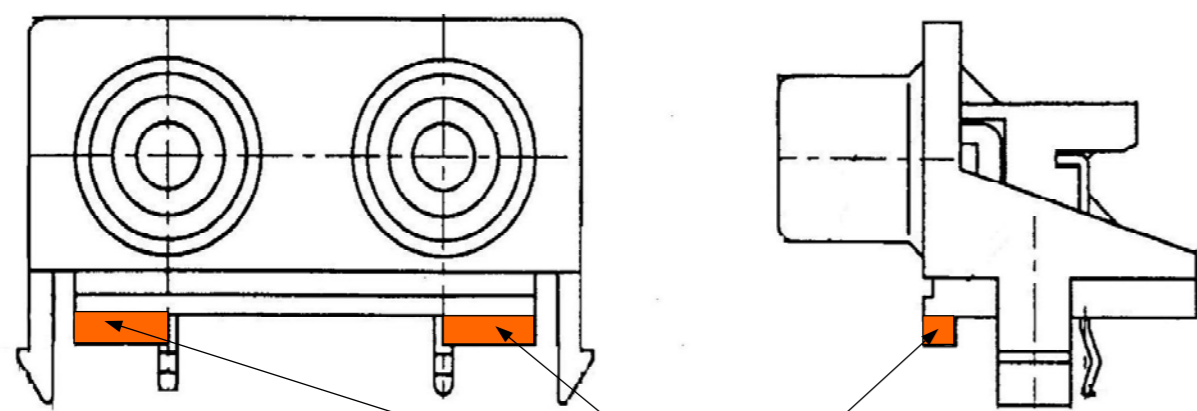


Име. № подл. Подл. и дата. Взам. инв. №. Инв. № дубл. Подл. и дата. Име. № подл.



Позиц. Обозначение.	Наименование	Позиц. Обозначение.	Наименование
Микросхемы		Кварц, резонаторы	
DD1	EPM7128STC100-10 (TQFP-100)	ZQ1	HC-49S 12,0 мГц
DD2	Z84C0020VEC (PLCC-44)		
DD3...DD6	K6X4008C1F-55 (SO32)		Резистор. сборки
DD7	74LVC1G00DBV	HP1	10A103J (10 кОм)
DD8	74ACT139D		
DD9	AM29F010 -70 (PLCC-32)		Разъемы
DD10	74LVC1G125DBV	XS2	ST-029N06
DD11	74ACT04D	XP3	BLD-4
DA1...DA4	TLC7528CDW	XP4	THP-4MR
DA5, DA6	LM324D	XP5	PLD-64
DA7	78M05CS	XP6	RS-211
DA8	MAX660M	XP7	BH-10
Резисторы		Джамперы	
R1, R2, R9, R11	RR0805 1,0 кОм	JP1	BLD-2
R3...R6	RR0805 10 кОм		
R7, R8	RR0805 680 Ом		
R13	RR2512 20 Ом		
R14...R19	RR0805 22 кОм		
R20, R21, R24, R25	RR0805 6,8 кОм		
R22	RR0805 120 Ом		
R23	RR0805 820 Ом		
R26	RR0805 1,0 Ом		
Конденсаторы			
C1...C3, C5, C19, C21, C23...C25, C27...C31, C36	CC0805 0,1 мкФ		
C4, C18	K50 - 35 100мкФ x 15B		
C6	CC0805 150 пФ		
C7...C14	CC0805 100 пФ		
C15...C17, C34, C35	K50 - 35 10мкФ x 15B		
C20, C22	K50 - 35 47мкФ x 15B		

Разъем XP6 – RS211



Перед установкой удалить выступы

Примечание:

- Сборку платы необходимо начинать с раскладки дискретных SMD компонентов (резисторы и конденсаторы). Это важно потому, что потом их будет трудно запаять при установленных других компонентах.
- Резистор R26 находится с обратной стороны платы.