

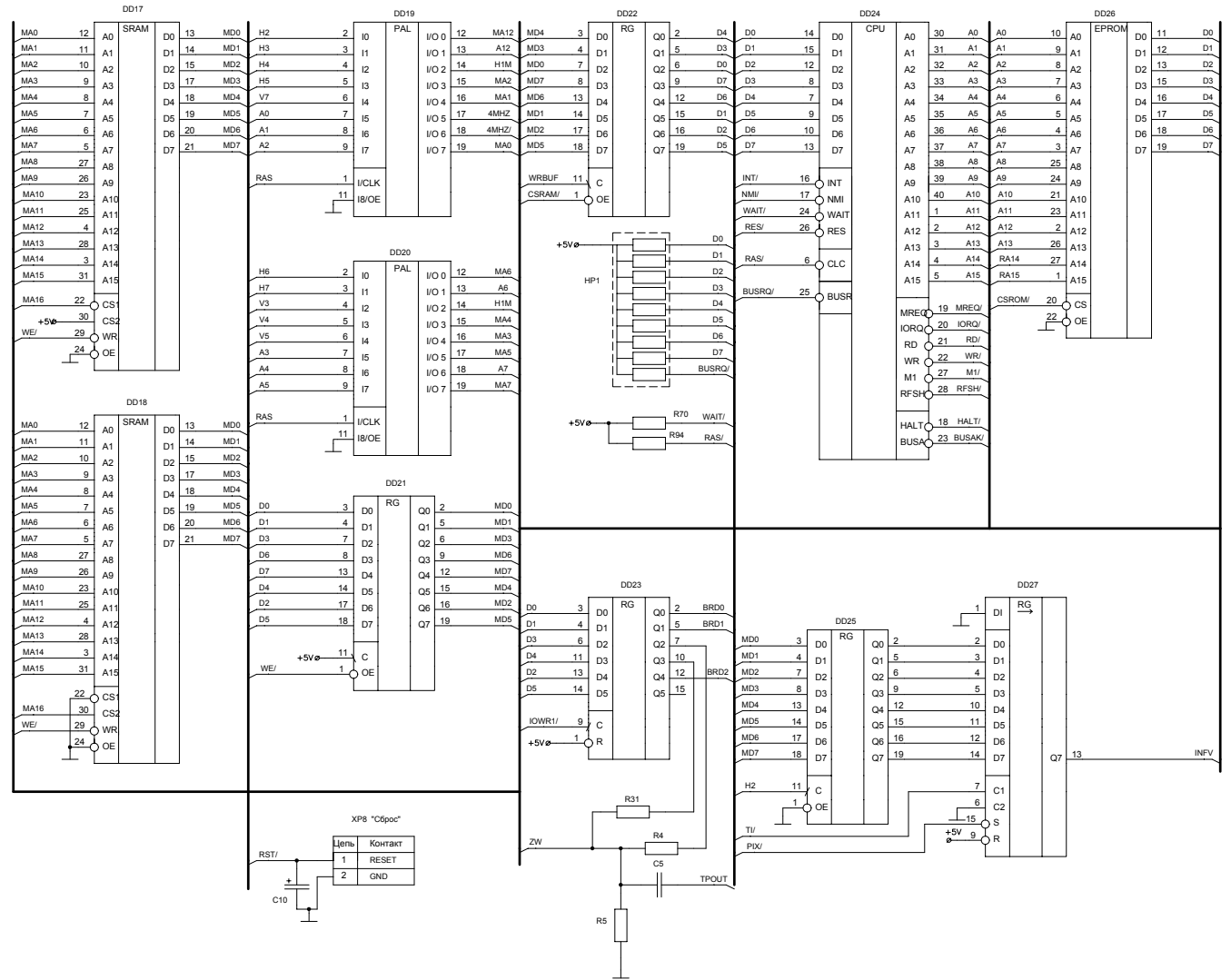
Резерв. примен.

Список №

Подп. и дата

Име. № подл.

Изм.	Лист	№ докум	Подп.	Дата	Схема принципиальная электрическая бытового персонального компьютера "ZXM - 777 TURBO" вариант 2007 года (часть 1)	Лит.	Масса	Масштаб
Разраб.								
Про.								
Т.контр.								
Н.контр.								
Ум.								
						Лист	Листов	
						Revision 01		



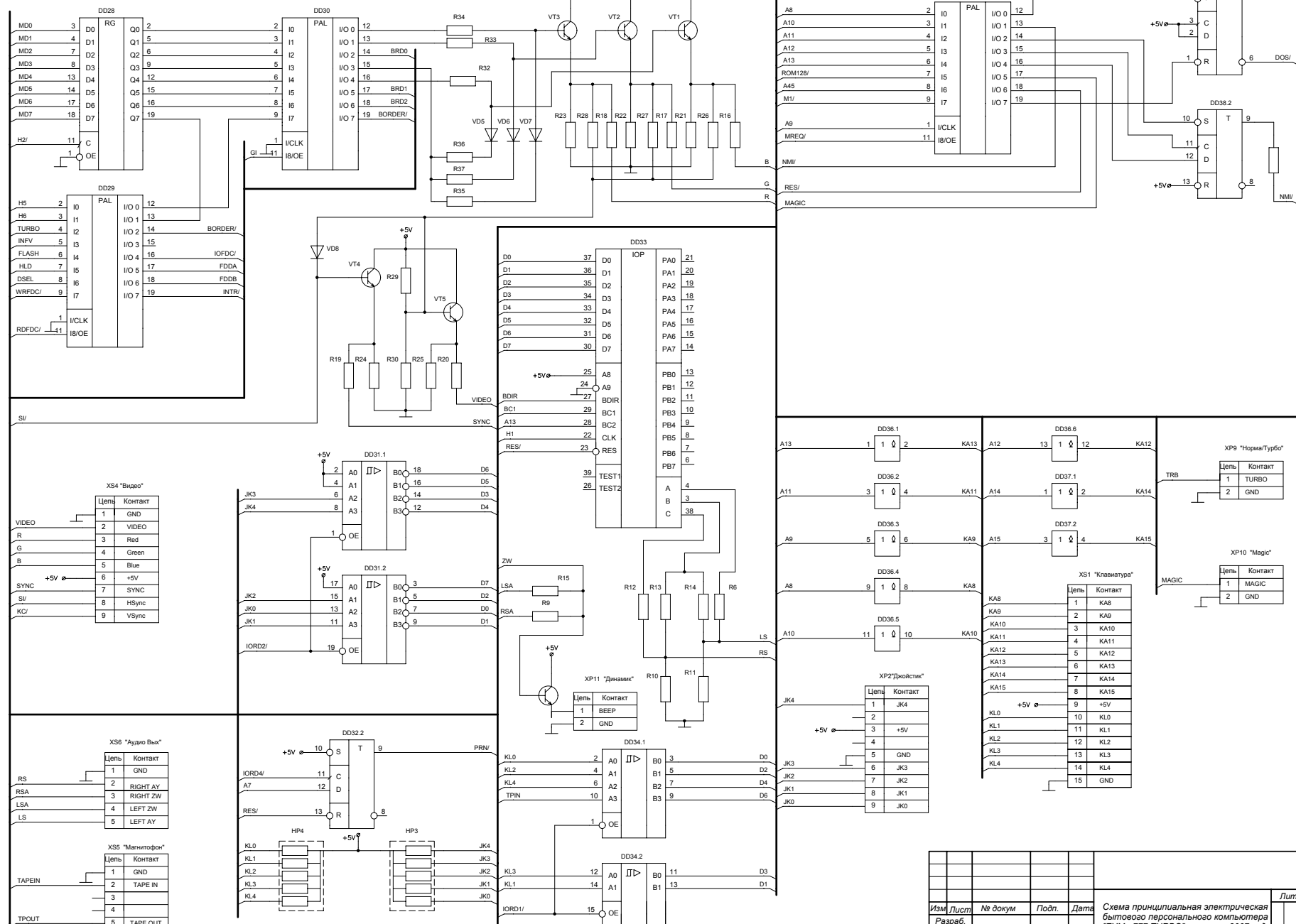
Листа. прошивки.  
Список. №  
Лист. и дата  
Имя. № прогн.  
Имя. № докум.  
Имя. № инс.  
Имя. № инс.  
Имя. № инс.  
Имя. № инс.

Изм.	Лист	№ докум	Подп.	Дата	Лут.	Масса	Масштаб
Разраб.							
Прое.							
Т.контр.							
Н.контр.							
Утв.							

Лист \_\_\_\_\_ Листов \_\_\_\_\_

Revision 01

Схема принципиальная электрическая  
бытового персонального компьютера  
"ZXM - 777 TURBO" вариант 2007 года  
(часть 2)



Легко применим.

Справ. №

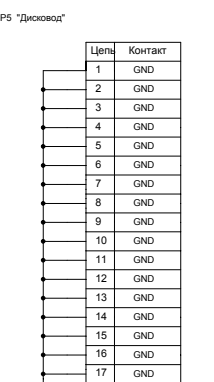
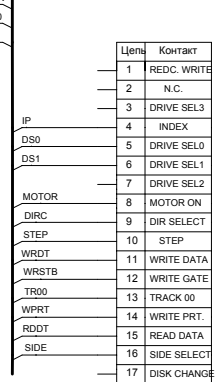
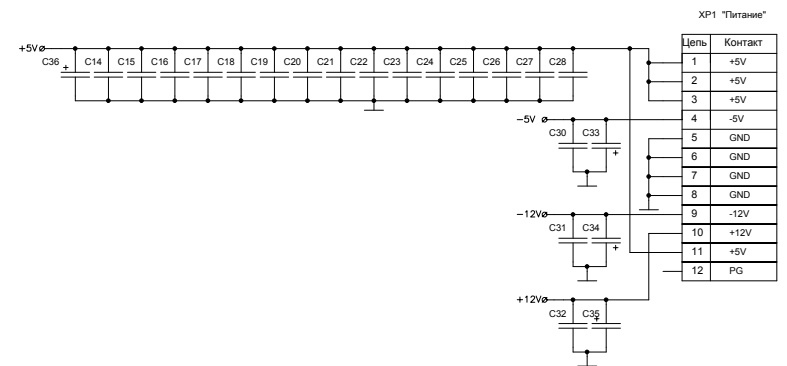
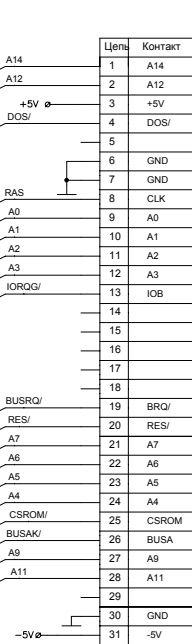
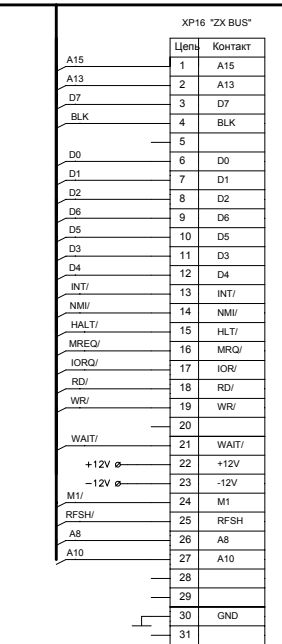
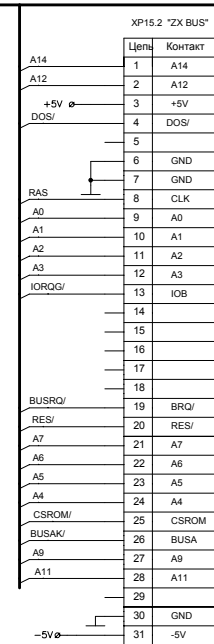
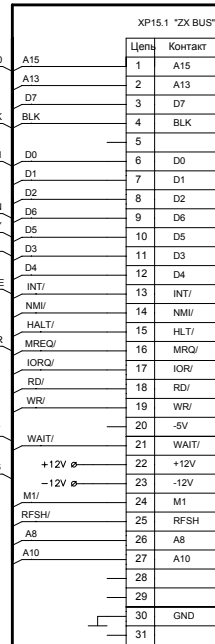
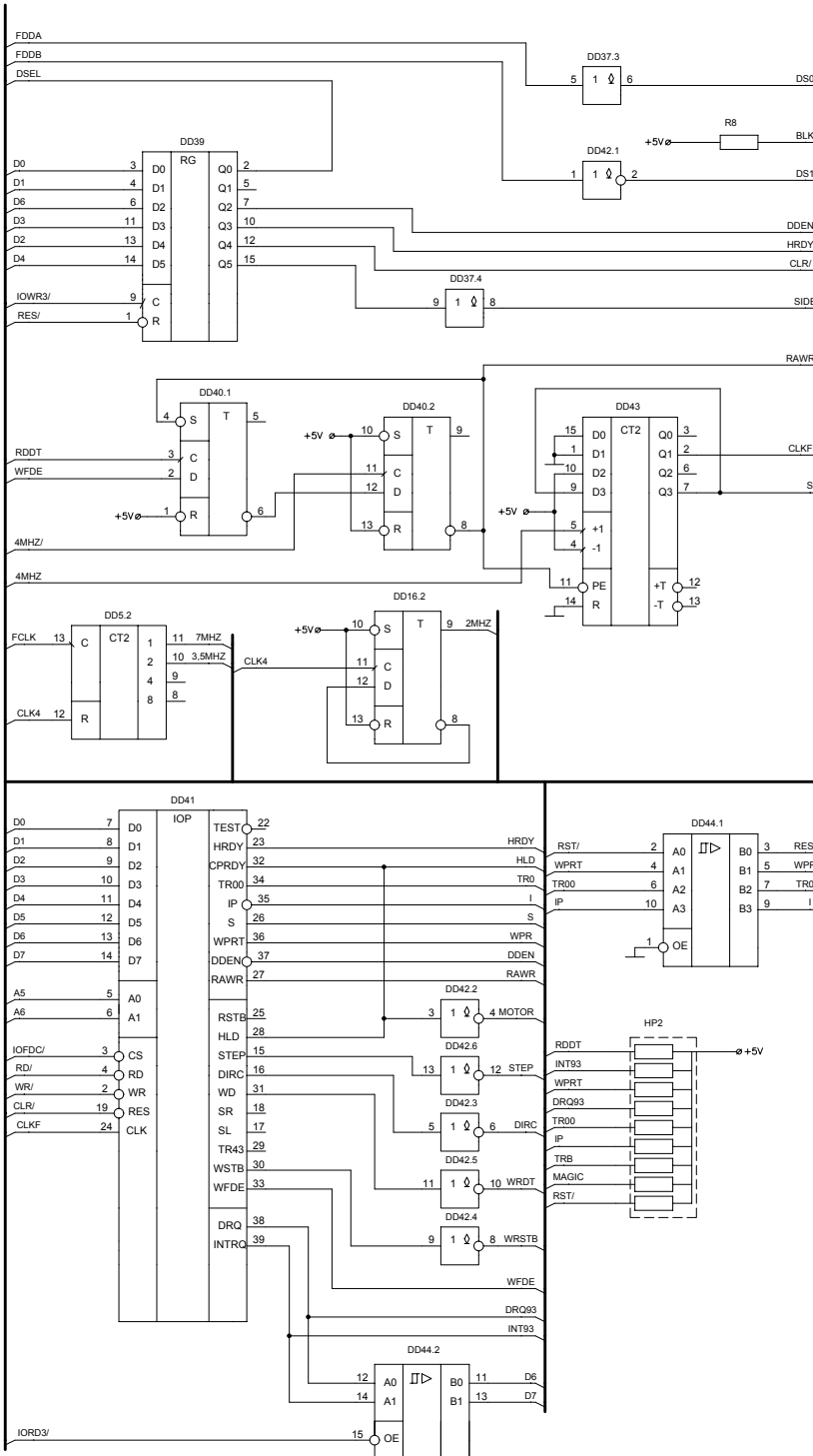
Побр. и дата

Изм. №

Побр. и дата

Изм. №

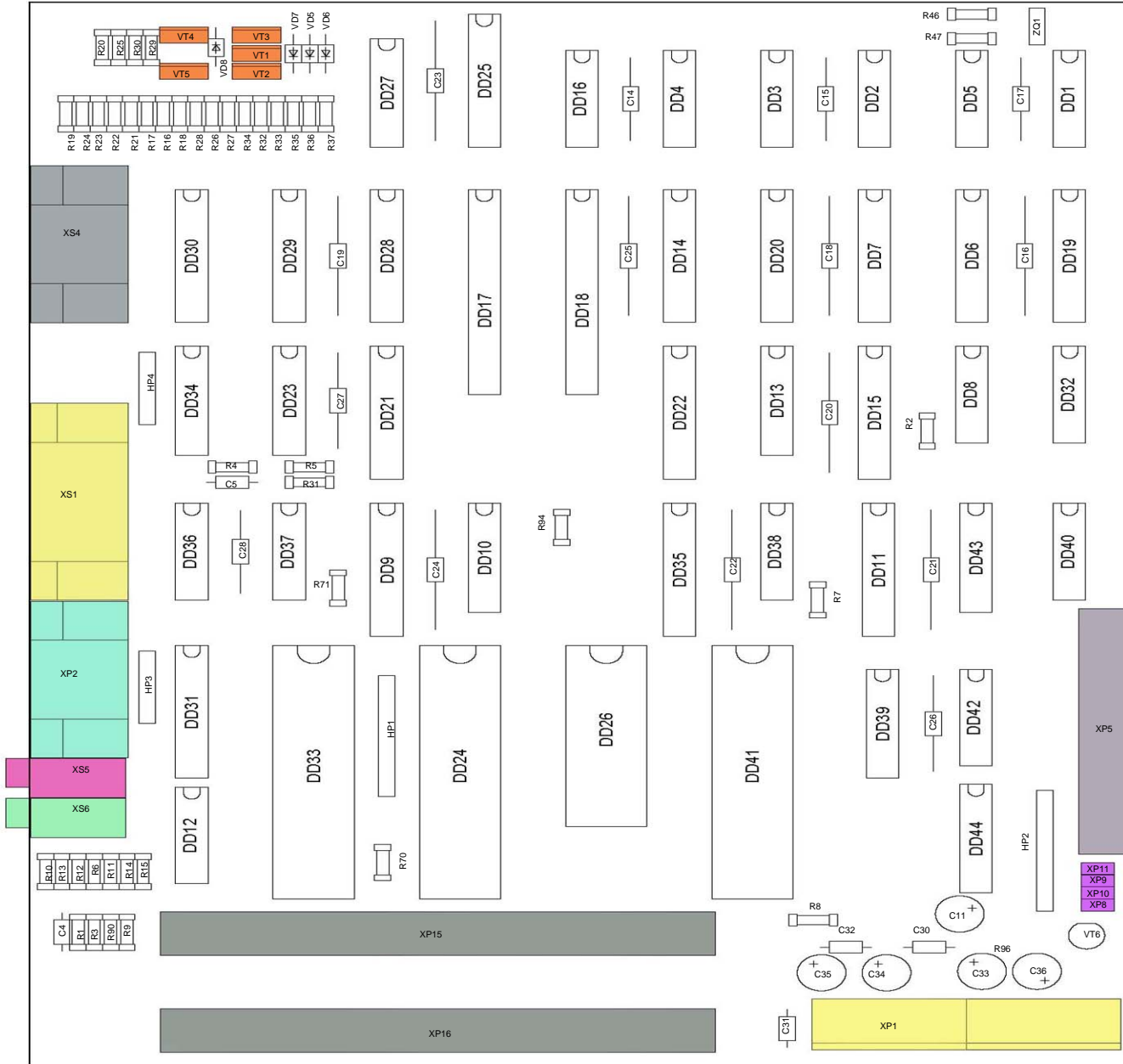
Изм.	Лист	№ докум	Подп.	Дата	Схема принципиальная электрическая бытового персонального компьютера "ZXМ - 777 TURBO" вариант 2007 года (часть 3)	Лист	Масса	Масштаб
Разраб.								
Прое.								
Т.контр.								
Н.контр.								
Уте.								



Изм.	Лист	№ докум.	Подп.	Дата	Схема принципиальная электрическая бытового персонального компьютера "ZXМ - 777 TURBO" вариант 2007 года (часть 4)	Лист	Масса	Масштаб
Разраб.								
Проект.								
Т.контр.								
Н.контр.								
Утв.								Revision 01

Имя, № подл., Имя, № докл., Имя, № дата, Имя, № дата, Имя, № дата

Таблицы, приложения



Позиц. Обозначение.	Наименование	Позиц. Обозначение.	Наименование
DD1	Микросхемы K1533ЛН1	R6, R12, R31	МЛТ- 0.125 3 кОм
DD2 – DD5	K1533ИЕ19	R9, R15	МЛТ-0.125 2,4 кОм
DD6, DD7, DD9, DD11, DD14, DD15, DD19, DD20, DD29, DD30, DD35	АТF16V8-15	R13, R14	МЛТ-0.125 1,5 кОм
DD8, DD16, DD32, DD38, DD40	K1533ТМ2	R16 – R20	МЛТ-0.125 33 Ом
DD10	K1533ИД4	R21 – R25	МЛТ-0.125 200 Ом
DD12	K561ЛН2	R29, R46, R47	МЛТ-0.125 510 Ом
DD13, DD23, DD39	K1533ТМ9	R70	МЛТ-0.125 10 кОм
DD17, DD18	W24512 – 20	HP1	9 x 10 кОм
DD21, DD22	K1533МР22	HP2	9 x 5,1 кОм
DD24	Z80В	HP3, HP4	5 x 5,1 кОм
DD25, DD28	K1533МР23		Конденсаторы
DD26	M27С512	C4, C5	КМ - 5 0,1 мкФ
DD27	K1533МР10	C14 – C32	КМ - 5 0,22 мкФ
DD31	K1533ЛП3	C11, C33, C34	К50 - 35 50мкФ x 15В
DD33	АУ3-8910	C35, C36	К50 - 35 100мкФ x 15В
DD34, DD44	K155ЛП11		Транзисторы
DD36, DD37	K155ЛП9		VT1 – VT5
DD41	K1818ВГ93		VT6
DD42	K1533ЛН2		Диоды
DD43	K1533ИЕ7		VD5 – VD8
	Резисторы		Кварц. резонаторы
R1, R3, R90	МЛТ-0.125 100 кОм	ZQ1	PK - 169 14,0 мГц
R2, R7, R94	МЛТ-0.125 680 Ом		
R4, R26, R35 – R37	МЛТ-0.125 2 кОм		
R5, R8, R10, R11, R28, R30, R32 – R34, R71	МЛТ-0.125 1 кОм		

Выходы микросхем: - цель питания +5В	Выходы микросхем: - цель питания +12В	Выходы микросхем: - цель питания GND
Выход 8: DD2 - DD17	Выход 40: DD41	Выход 1: DD33
Выход 11: DD24		Выход 7: DD1 – DD5, DD8 DD16, DD12, DD32, DD36 - DD38, DD40, DD42
Выход 14: DD1 – DD5, DD8 DD16, DD12, DD32, DD36 - DD38, DD40, DD42		Выход 8: DD10, DD13, DD23, DD27, DD34, DD39, DD43, DD44
Выход 16: DD10, DD13, DD23, DD27, DD34, DD39, DD43, DD44		Выход 10: DD6, DD7, DD8, DD11, DD14, DD15, DD19 – DD22, DD28 – DD31, DD35
Выход 20: DD6, DD7, DD9, DD11, DD14, DD15, DD19 – DD22, DD28 – DD31, DD35		Выход 14: DD26
Выход 21: DD41		Выход 16: DD17, DD18
Выход 28: DD26		Выход 20: DD41
Выход 32: DD17, DD18		Выход 29: DD26
Выход 40: DD33		

Изм.	Лист	№ докум.	Подпись	Дата	Лит.	Масса	Масштаб
Разраб.							
Проверил							
Т. контр.					Лист		Листов 1
Н. контр.							
Утв.							

Схема расположения и перечень элементов выводов персонального компьютера "ZX - 777 TURBO" вариант 2007 года.