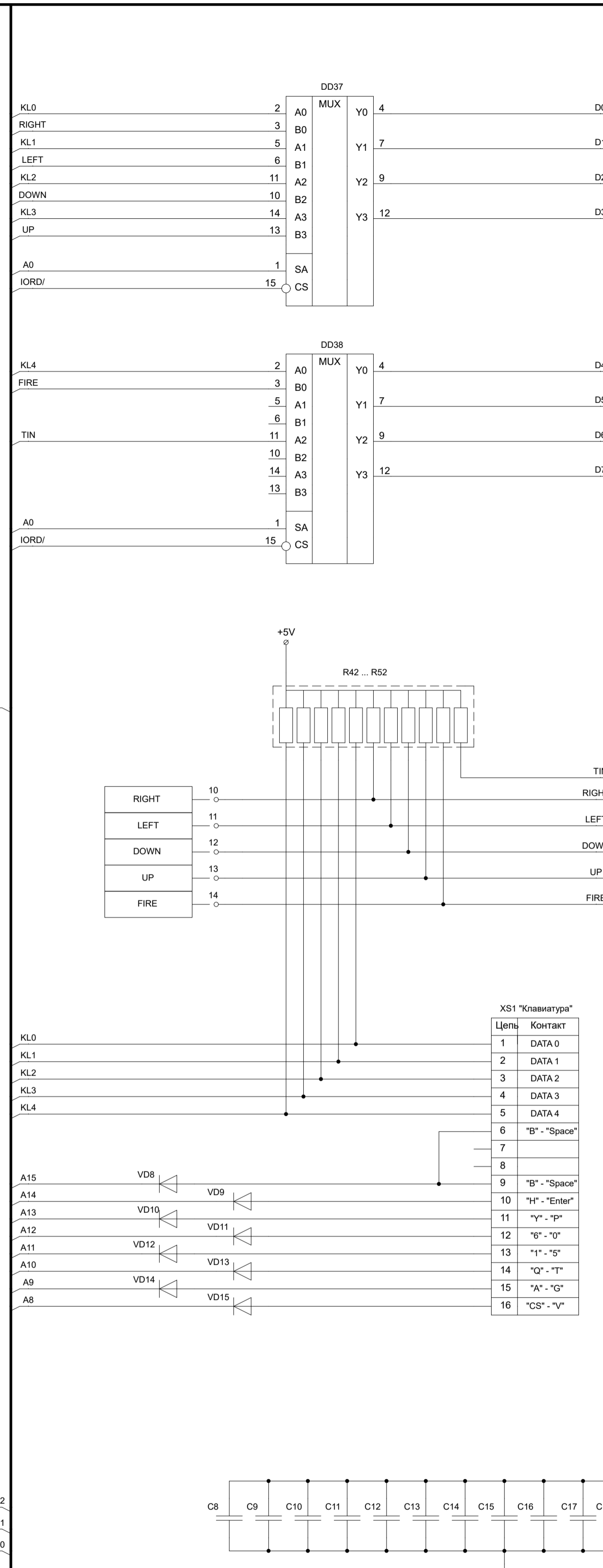
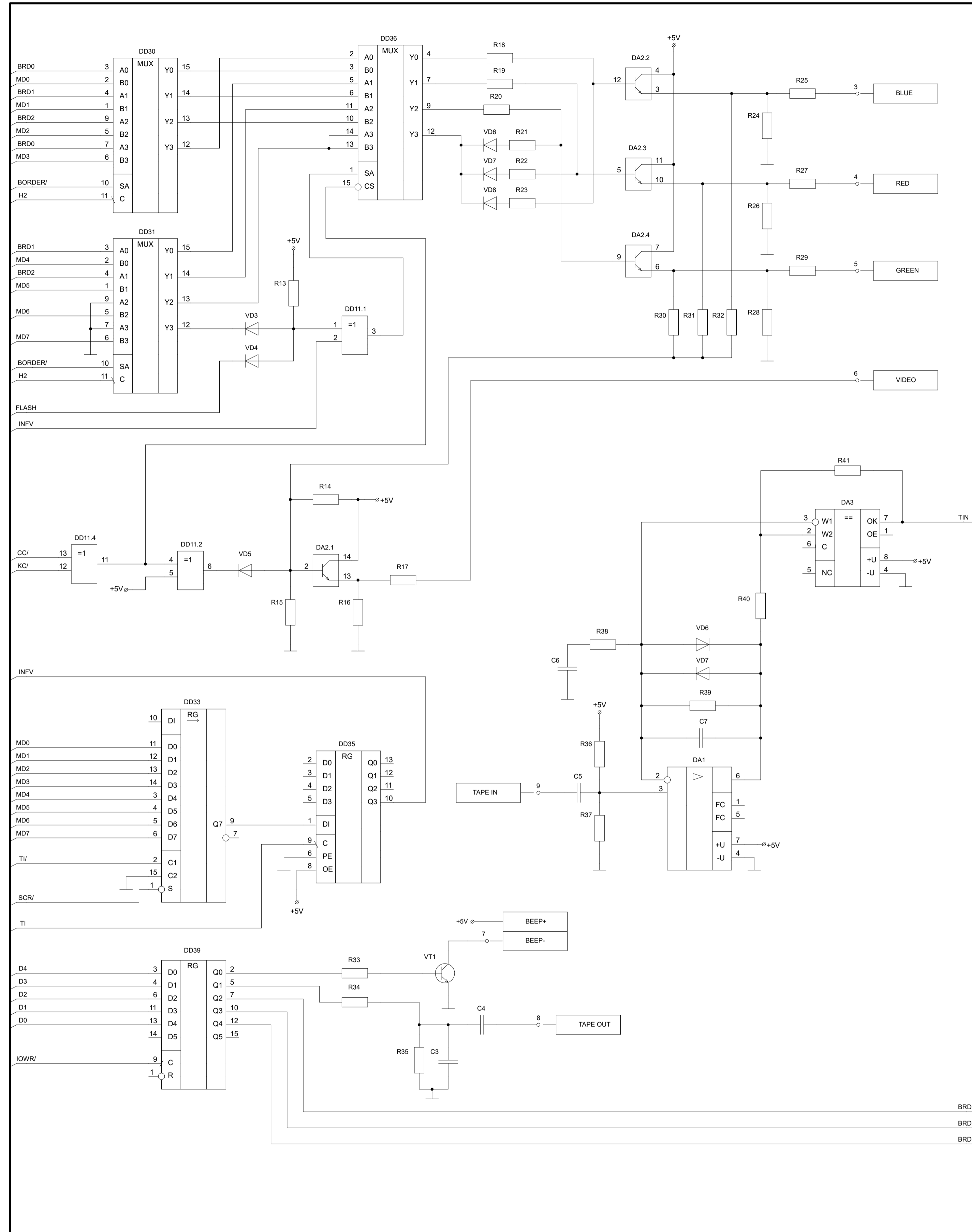
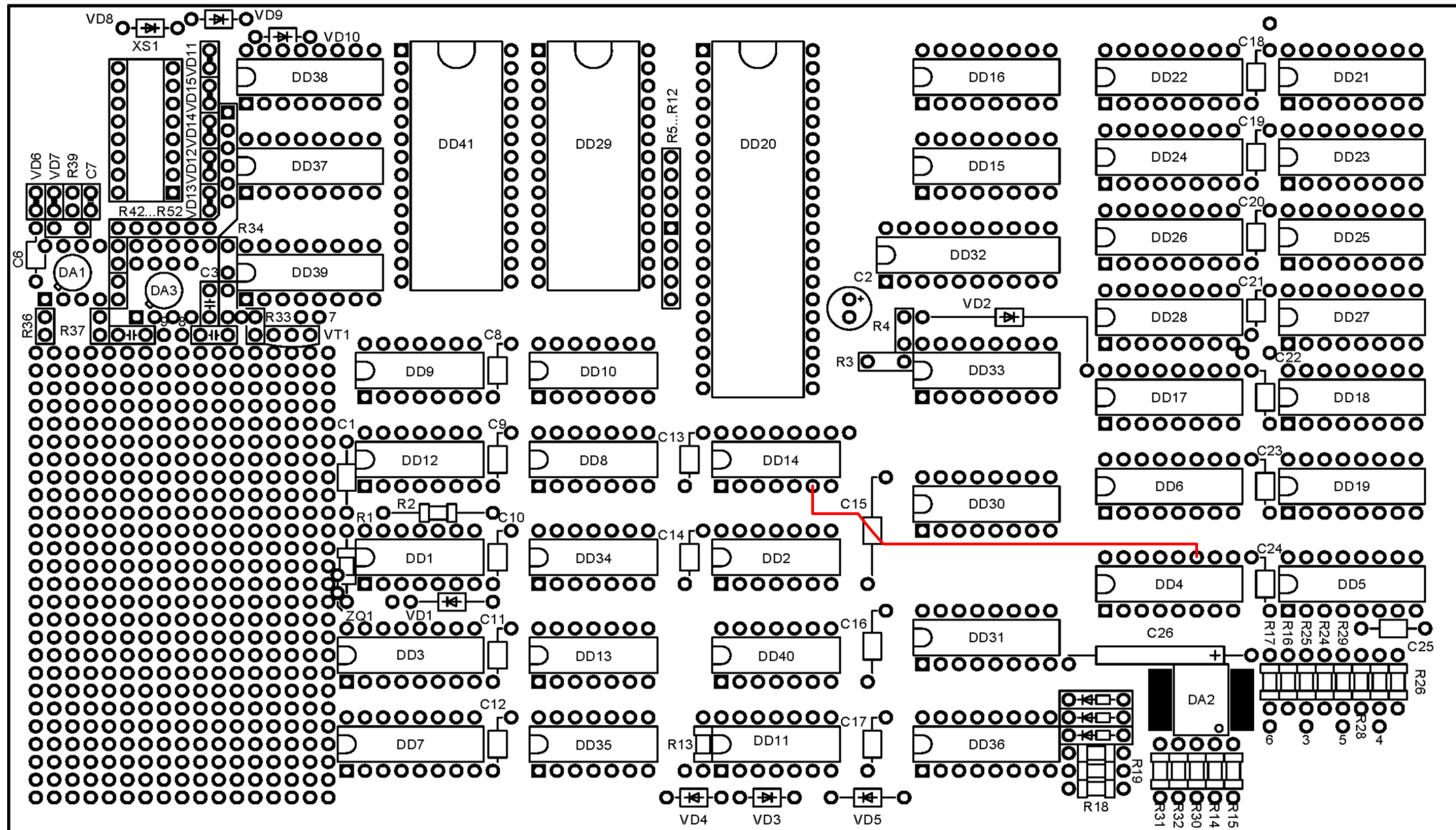


Персональный ZX Spectrum совместимый компьютер "Leningrad".
 Схема перерисована по печатной плате с характерными надписями:
 1988 ZX Spectrum ZS Research.
 Включены некоторые исправления схемы, которые позволяют не использовать
 дополнительные проводники.
 Дополнительные имена компонентов и цепей введены для удобства восприятия.

				Ленинград				
Изм.	Лист	№ докум.	Подп.	Дата	Игровой компьютер "Ленинград" Схема электрическая принципиальная	Лит.	Масса	Масштаб
Разраб.		(Author)				Лист (List)	Листов	2
Пров.		(Checked By)				micklab@mail.ru		
Т. контр.		(T.Kontr)						
Н. контр.		(N.Kontr)						
Умс.		(Utver)						



Име. № подл. / Лист. у дара
 Есам. име. № / Лист. № дубл.
 Имя. № подл. / Лист. у дара



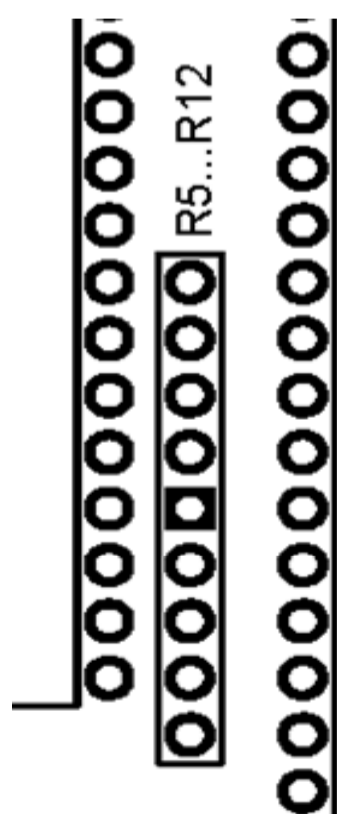
Установка резисторов R5 ... R12

Установка элементов R20 ... R23 и VD6 ... VD8

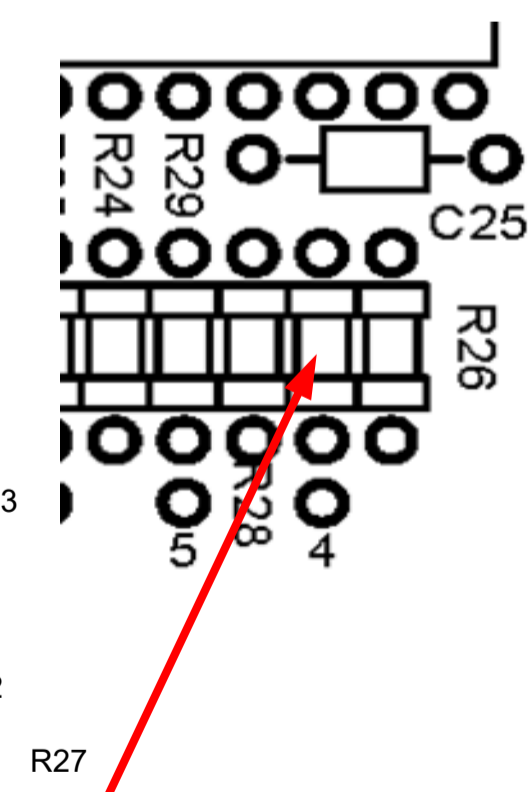
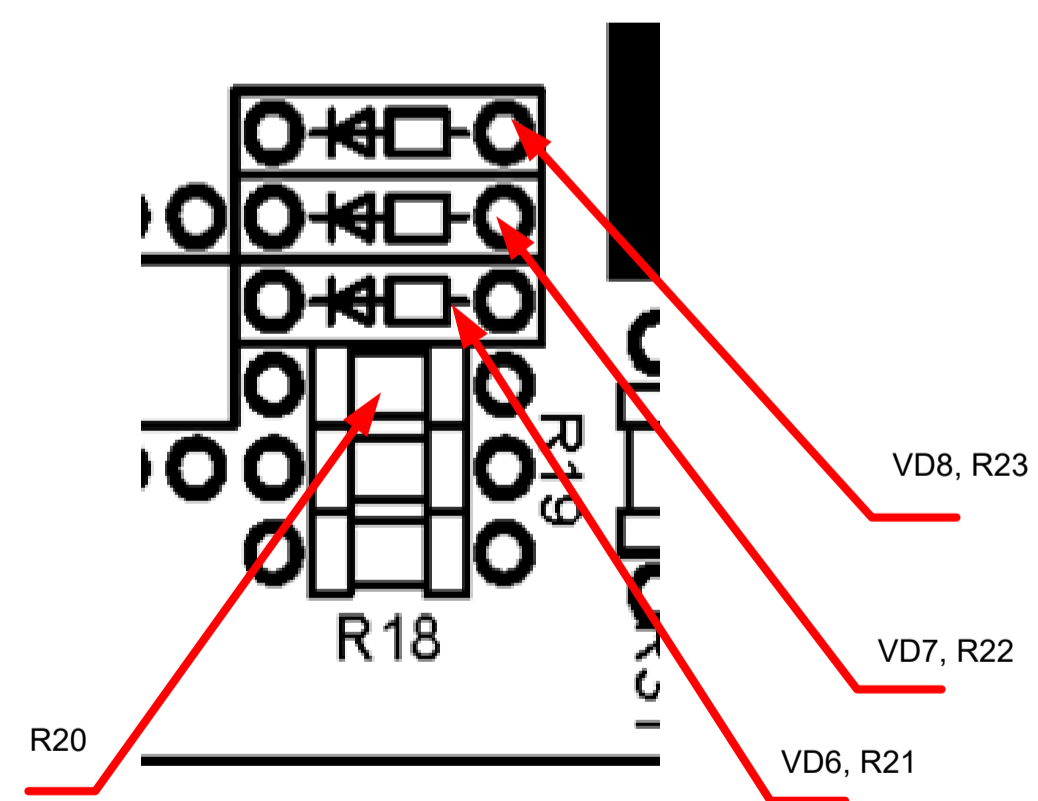
Установка резистора R27

Установка элементов C4, C5, R35, R38, R40 и R41

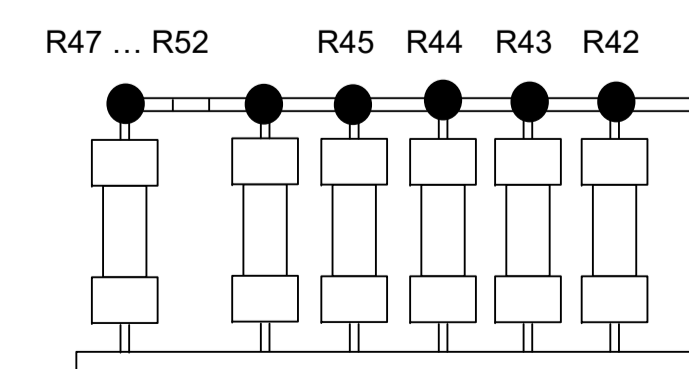
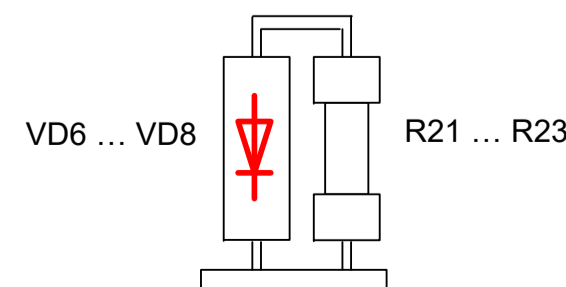
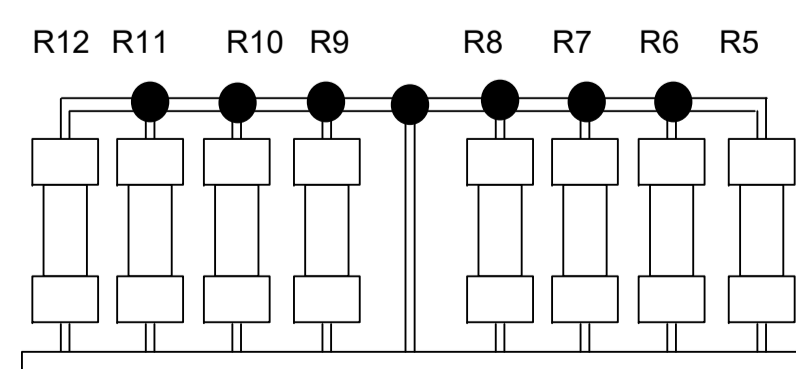
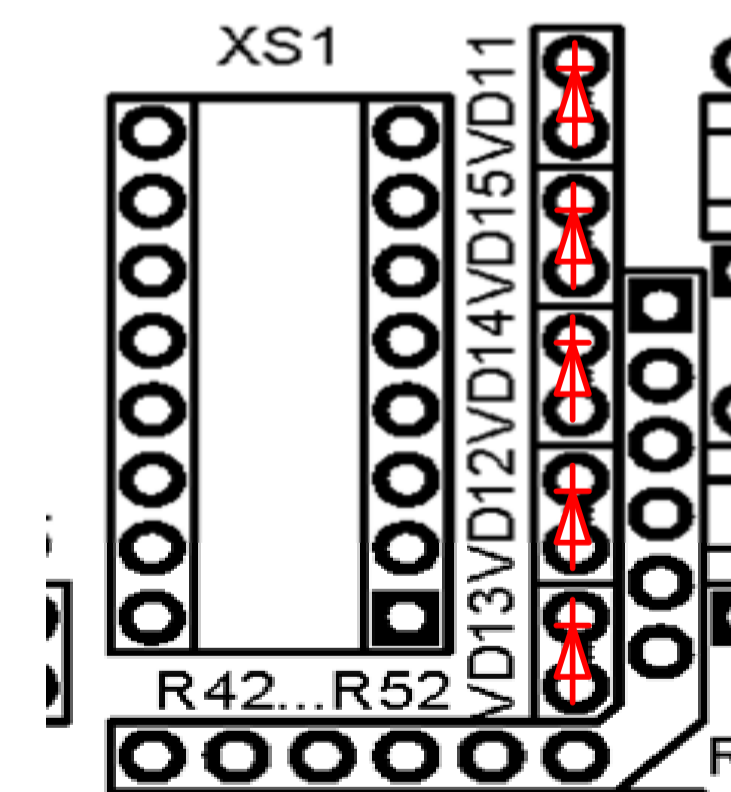
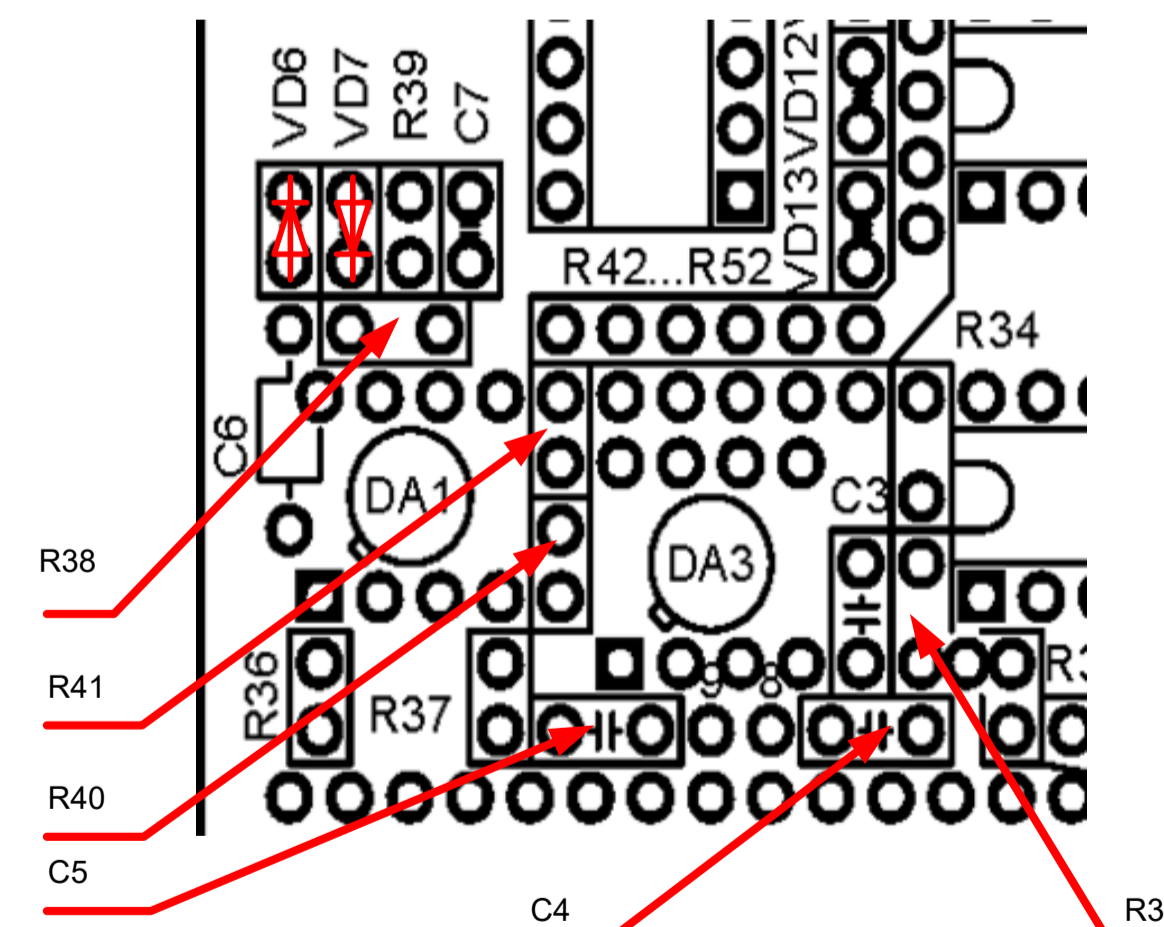
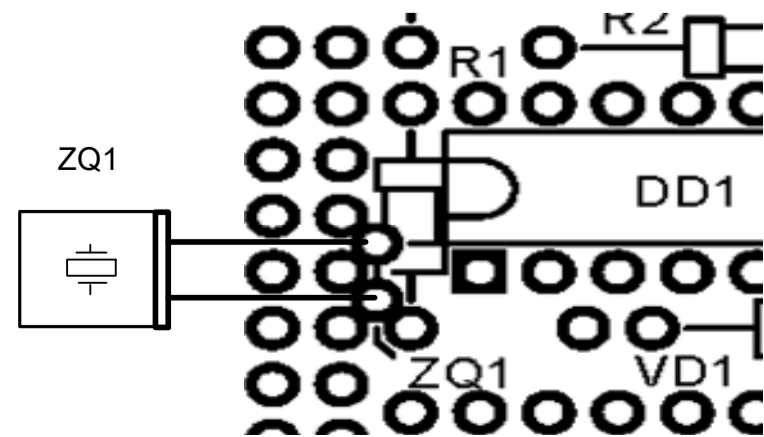
Установка резисторов R42 ... R52



DD20



Установка кварцевого резонатора ZQ1



Позиц. Обозначение.	Наименование	Позиц. Обозначение.	Наименование
	Микросхемы		Конденсаторы
DD1, DD34	K555ЛН1	C1	K10 - 17 0,01 мкФ
DD2, DD8, DD9	K555ТМ2	C2	K50 - 35 10мкФ x 16В
DD3 ... DD6	K555ИЕ7	C3, C5	K10 - 17 6800 пФ
DD7	K561ИЕ10	C4, C6	K10 - 17 0,1 мкФ
DD10	K555ЛЕ1	C7	K10 - 17 2200 пФ
DD11	K555ЛП5	C8 ... C24	K10 - 17 0,22 мкФ
DD12	K555ЛА3	C25	K10 - 17 220 пФ
DD13	K555ЛИ1	C26	K53 - 14 6,8мкФ x 16В
DD14	K555ЛП1		
DD15 ... DD19, DD36 ... DD38	K555КП11		Диоды
DD20	КР1858ВМ1 (Z80A)	VD1... VD15	КД522Б
DD21 ... DD28	КР565РУ5Г		
DD29, DD41	КР573РФ4 (РФ6)		Кварц. резонаторы
DD30, DD31	K555КП13	ZQ1	РК169МД 14,318 мГц
DD32	K555ИР22		
DD33	K555ИР9		Разъемы
DD35	K555ИР16	XS1	РС16-7
DD39	K555ТМ9		
DD40	K555ЛА4		Транзисторы
DA1	K140УД601	VT1	КТ503Б
DA2	K125НТ1		
DA3	K521СА3		
	Резисторы		
R1, R2, R38	МЛТ- 0.125 430 Ом		
R3, R13	МЛТ- 0.125 10 кОм		
R4 ... R12, R42 ... R52	МЛТ- 0.125 15 кОм		
R14, R18 ... R20	МЛТ- 0.125 680 Ом		
R15, R31, R35	МЛТ- 0.125 1,0 кОм		
R16, R24, R26, R28	МЛТ- 0.125 200 Ом		
R17, R25, R27, R29	МЛТ- 0.125 27 Ом		
R21 ... R23	МЛТ- 0.125 3,0 кОм		
R30	МЛТ- 0.125 470 Ом		
R32	МЛТ- 0.125 2,0 кОм		
R33	МЛТ- 0.125 5,1 кОм		
R34	МЛТ- 0.125 1,5 кОм		
R36, R37	МЛТ- 0.125 27 кОм		
R39	МЛТ- 0.125 43 кОм		
R40	МЛТ- 0.125 30 кОм		
R41	МЛТ- 0.125 430 кОм		

Примечание:
 1. При необходимости в инвертировании изображения микросхему DD36 необходимо заменить на K555КП14.
 2. На плате отсутствует электрическое соединение между выводами 11 микросхемы DD4 и 6 микросхемы DD14. Для устранения этого недостатка необходимо соединить эти выводы между собой навесным проводником.